



Yun Yang Fire Safety Equipment Co.,Ltd.

YEP-R1

緊急/業務廣播主機

操作說明書

2016-11-21 REV-1

71113-E01

永揚消防安全設備股份有限公司

TEL : +886 7355 0011

FAX : +886 7355 0022

[http : //www.yun-yang.com.tw](http://www.yun-yang.com.tw)

Email : yunyang.yy@yun-yang.com.tw

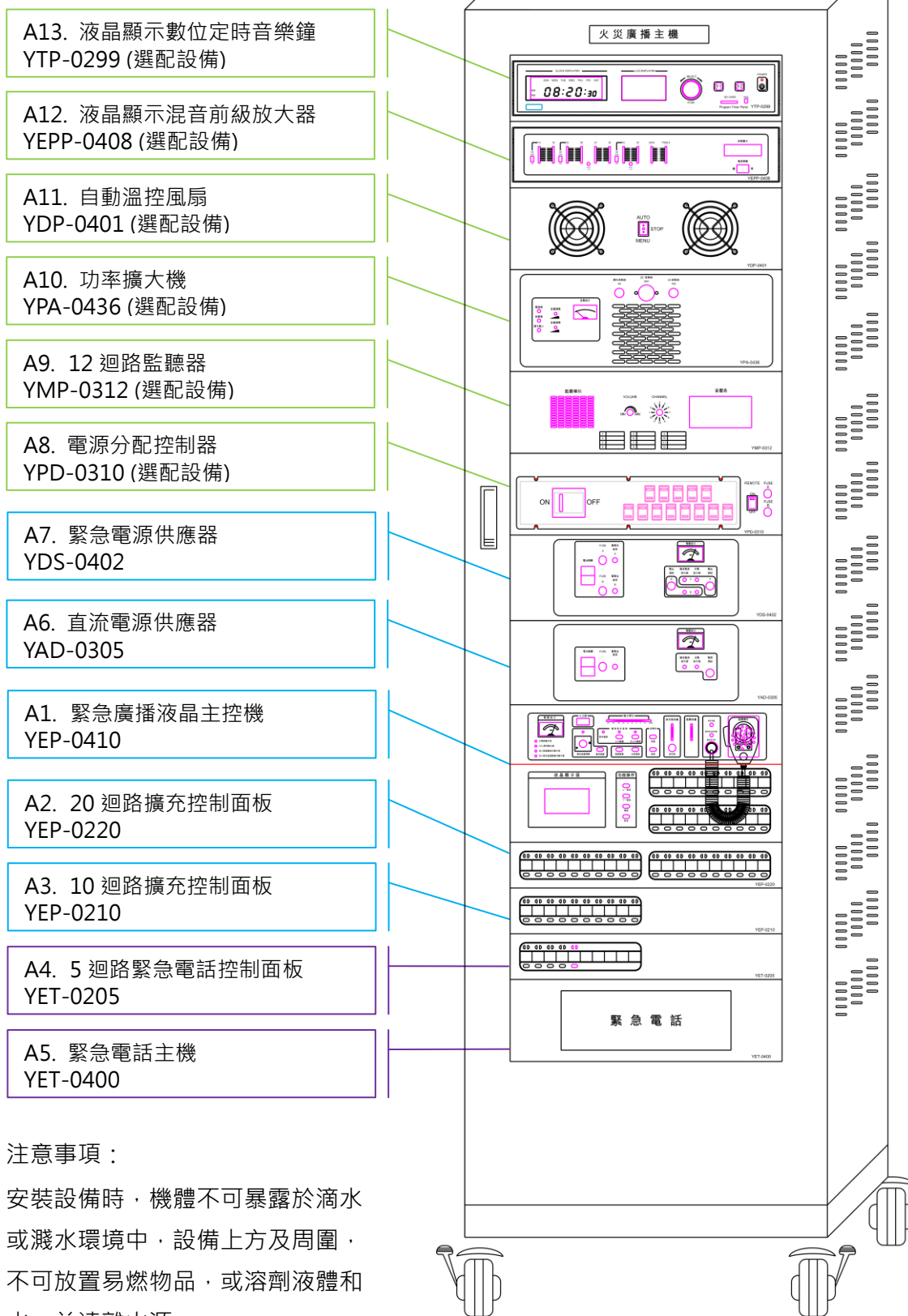
目 錄

機體結構簡介	4
A. 各部名稱及功能	5
A1. 緊急廣播液晶主控機 YEP-0410	5
A2. 20迴路擴充控制面板 YEP-0220	10
A3. 10迴路擴充控制面板 YEP-0210	10
A4. 5迴路緊急電話控制面板 YET-0205	11
A5. 緊急電話主機 YET-0400	11
A6. 直流電源供應器 YAD-0305	12
A7. 緊急電源供應器 YDS-0402	13
A8. 電源分配控制器 YPD-0310 (選配設備)	15
A9. 12迴路監聽器 YMP-0312 (選配設備)	16
A10. 功率擴大機 YPA-0436 (選配設備)	17
A11. 自動溫控風扇 YDP-0401 (選配設備)	20
A12. 液晶顯示混音前級放大器 YEPP-0408 (選配設備)	21
A13. 液晶顯示數位定時音樂鐘 YTP-0299 (選配設備)	24

動作流程圖	26
系統操作說明	27
B. 緊急廣播主機啟動模式	27
B1. 自火報感知器啟動	27
B2. 手動啟動	27
B3. 緊急電話啟動或火警發信機啟動	28
C. 緊急廣播操作方式	29
C1. 緊急麥克風廣播	29
D. 業務廣播操作方式	30
D1. 一般麥克風廣播	30
D2. 遙控麥克風廣播	31
D3. 遙控麥克風播放背景音樂	32
E. 異常名稱狀態及故障排除	33
F. 維護保養	34
F1. 主機功能測試保養	34
F2. 預備電源保養測試	34
F3. 喇叭放音功能測試	35
F4. 自檢表	36

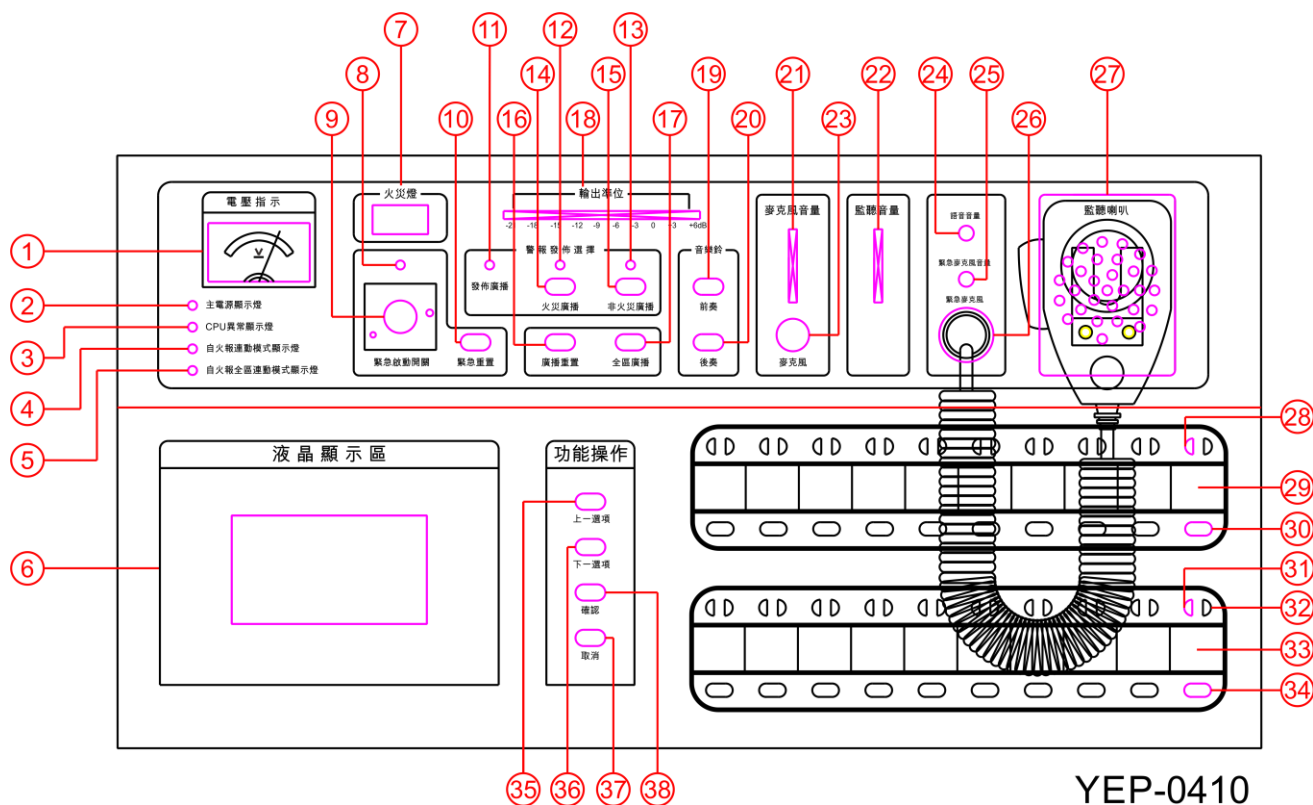
系統應用接點安裝接線說明	37
G. 緊急/業務兼用接線面板 YJP-0301	38
G1. I/O 控制接點	39
G2. 主機 RM 接點	40
G3. 副機接點	41
G4. 預備接點	42
G5. YIO-MAN 新式接線面板接點	43
H. 喇叭迴路接線注意事項	44
I. 移報迴路接線注意事項	45
J. 緊急電話啟動接線說明	46

機體結構簡介



A. 各部名稱及功能

A1. 緊急廣播液晶主控機 YEP-0410



1. 電壓指示電錶：
此指針表示，系統直流電壓值。
2. 主電源指示燈：
此燈亮起表示，本機系統開機中。
3. CPU 異常指示燈：
此燈亮起表示，主控迴路發生異常。
4. 自火報連動模式顯示燈：
此燈亮起表示，自火報設定為連動廣播模式。
5. 自火報全區連動模式顯示燈：
此燈亮起表示，自火報設定為全區連動廣播模式。

6. LCD 液晶面板：

以文字型態顯示緊急時之自動操作導引及業務使用狀態與各種異常狀態之文字紀錄。

7. 火災指示燈：

此燈亮起表示，火災警報起動中，自火報感知器、手動、緊急電話、火警發信機，上列模式啟動時，火災指示燈均會亮起。

8. 緊急啟動指示燈：

此燈亮起表示，目前為手動啟動緊急廣播中。

9. 緊急啟動開關：

手動啟動緊急廣播時，先將保護蓋向上翻開，再按下緊急啟動開關，即可啟動緊急廣播主機。

另可依選擇之樓層或全區，進行火災語音廣播。

10. 緊急重置鍵：

火災狀態解除時，按下此按鍵，可解除火災語音廣播。

11. 發佈廣播指示燈：

此燈亮起表示，發佈語音廣播中。

12. 火災廣播指示燈：

此燈亮起表示，火災語音廣播中。

13. 非火災廣播指示燈：

此燈亮起表示，非火災語音廣播中。

14. 火災廣播鍵：

自火報預警廣播時，若確認現場為火災狀態，按下此按鍵，指示燈亮起，並進行火災語音廣播。

15. 非火災廣播鍵：

自火報預警廣播時，若確認現場為誤報狀態，按下此按鍵，指示燈亮起，並播放非火災語音廣播二次。

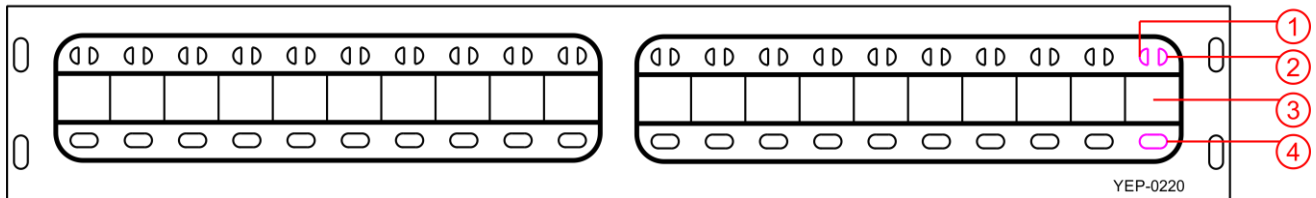
16. 廣播重置鍵：
按下此按鍵，可解除全區廣播或喇叭迴路過載跳脫。
17. 全區廣播鍵：
按下此按鍵，可對全部區域廣播。
18. 輸出準位指示燈：
此燈可表示，前級輸出聲音電平。
19. 前奏鍵：
廣播前，按下此按鍵，將播放前奏音。
20. 後奏鍵：
廣播結束後，按下此按鍵，將播放後奏音。
21. 麥克風音量調節器：
可調整面板麥克風的音量，由 0~10 向上推動音量遞增。
22. 監聽音量調節器：
可調整監聽喇叭的音量，由 0~10 向上推動音量遞增。
23. 麥克風插孔：
可插入動圈式麥克風進行廣播。
24. 語音音量調節器：
可調整火災語音的音量，向右旋轉音量遞增。
25. 緊急麥克風音量調節器：
可調整緊急麥克風輸出的音量，向右旋轉音量遞增。
26. 緊急麥克風插孔：
先選擇欲廣播的區域，再按住“緊急麥克風播音鈕”，即可對各分區進行廣播。
緊急麥克風具有最高優先權，可中斷火災語音之播放。
緊急麥克風具有遮斷受信總機地區鈴功能。

27. 監聽喇叭：
可監聽各廣播之內容，和導引語音及異常狀態之警告音。
使用緊急麥克風廣播時，監聽喇叭會暫時中斷。
28. 群組動作指示燈：
此燈亮起表示，該業務廣播群組使用中。
群組選擇鍵，按下時指示燈恆亮，再次按下則熄滅。
29. 記名卡 (1)：
登錄群組選擇鍵之名稱。
30. 群組選擇鍵：
按下此按鍵，該迴路紅色指示燈恆亮；
再次按下則解除，該迴路紅色指示燈熄滅。
可依設定之群組進行業務廣播。
31. 火災/業務迴路指示燈 (紅色)：
此燈亮起表示，該業務廣播迴路使用中。
迴路選擇鍵，按下時指示燈恆亮，再次按下則熄滅。
若為自火報啟動後，該迴路指示燈閃亮；
若為火災連動迴路，連動迴路指示燈恆亮。
32. 喇叭迴路故障指示燈 (黃色)：
此燈閃亮表示，喇叭迴路播音時過載、喇叭外線短路或故障，
該迴路指示燈閃亮。
33. 記名卡 (2)：
登錄廣播迴路鍵之名稱。
34. 迴路選擇鍵：
按下此按鍵，該迴路紅色指示燈恆亮；
再次按下則解除，該迴路紅色指示燈熄滅。
可依選擇之樓層進行業務廣播。

35. 上一選項鍵：
按下此按鍵，在功能設定中，可跳至上一個選項。
36. 下一選項鍵：
按下此按鍵，在功能設定中，可跳至下一個選項。
37. 確認鍵：
按下此按鍵，在首頁時可進入功能設定，在功能設定中可確認儲存。
38. 取消鍵：
按下此按鍵，在功能設定中，可取消設定退回上一個畫面。

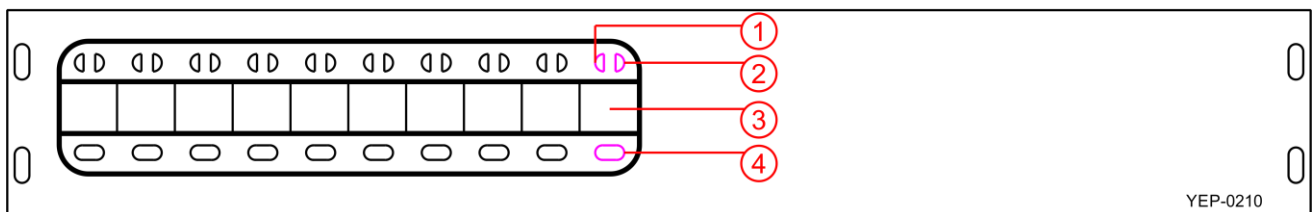
A2. 20 迴路擴充控制面板 YEP-0220

YEP-0220



A3. 10 迴路擴充控制面板 YEP-0210

YEP-0210



◆可依實際需求擴充 20 或 10 迴路的控制面板。

1. 火災/業務迴路指示燈 (紅色):

此燈亮起表示，該業務廣播迴路使用中。

迴路選擇鍵，按下時指示燈恆亮，再次按下則熄滅。

若為自火報啟動後，該迴路指示燈閃亮；

若為火災連動迴路，連動迴路指示燈恆亮。

2. 喇叭迴路故障指示燈 (黃色):

此燈閃亮表示，喇叭迴路播音時過載、喇叭外線短路或故障，

該迴路指示燈閃亮。

3. 記名卡：

登錄廣播迴路鍵之名稱。

4. 迴路選擇鍵：

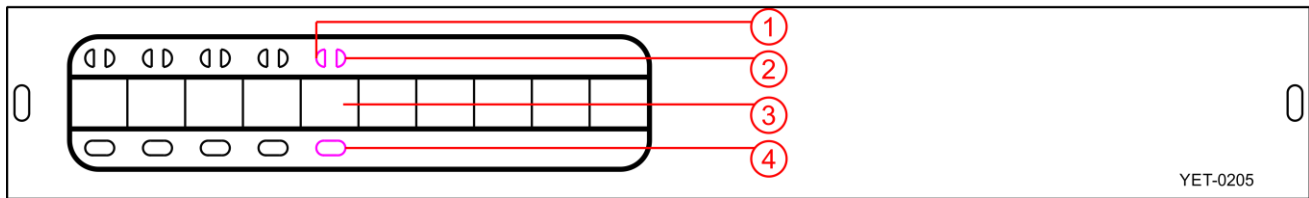
按下此按鍵，該迴路紅色指示燈恆亮；

再次按下則解除，該迴路紅色指示燈熄滅。

可依選擇之樓層進行業務廣播。

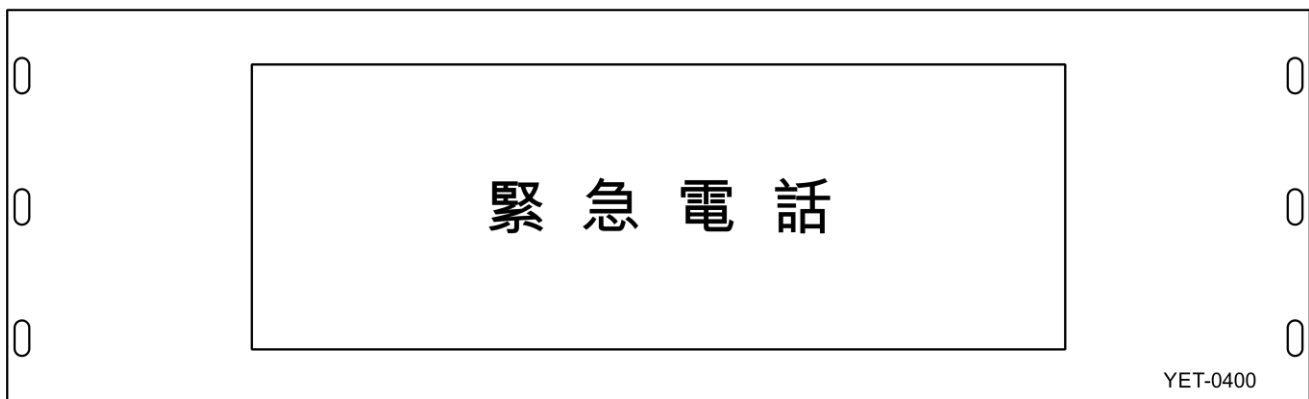
A4. 5 迴路緊急電話控制面板 YET-0205

YET-0205



A5. 緊急電話主機 YET-0400

YET-0400



◆可依實際需求擴充 20、10 或 5 迴路的緊急電話控制面板。

1. 緊急電話樓層迴路啟動指示燈 (紅色)：

當該樓層緊急電話話筒拿起後，蜂鳴器會鳴叫，則該迴路指示紅燈恆亮；
按下緊急電話樓層通話鍵，即可與樓層進行通話，則該迴路指示黃燈恆亮。

2. 緊急電話通話指示燈 (黃色)：

當該樓層緊急電話話筒拿起後，蜂鳴器會鳴叫，則該迴路指示紅燈恆亮；
按下緊急電話樓層通話鍵，即可與樓層進行通話，則該迴路指示黃燈恆亮。

3. 記名卡：

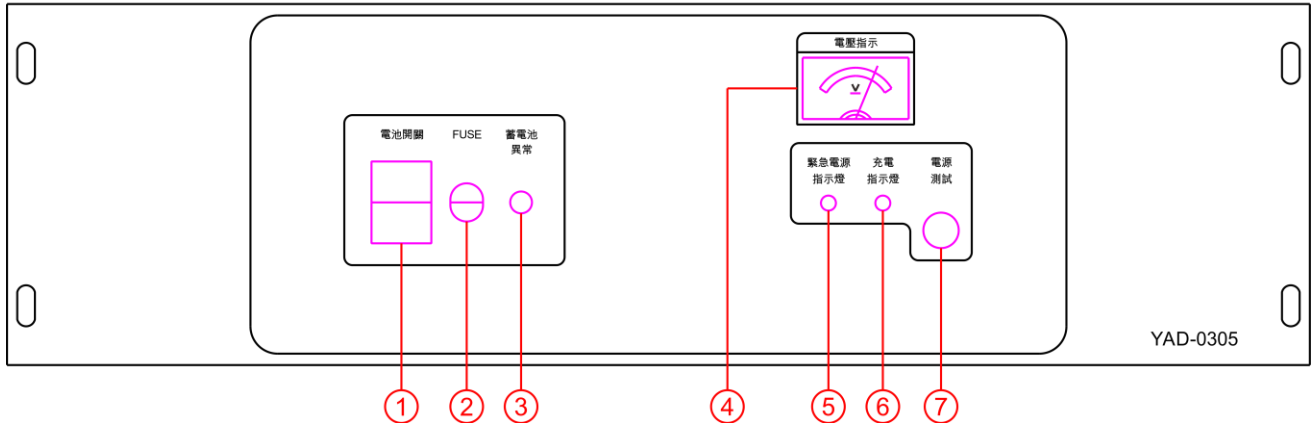
登錄緊急電話樓層通話鍵之名稱。

4. 緊急電話樓層通話鍵：

按下此按鍵，即可與該樓層進行通話，再次按下則解除。

A6. 直流電源供應器 YAD-0305

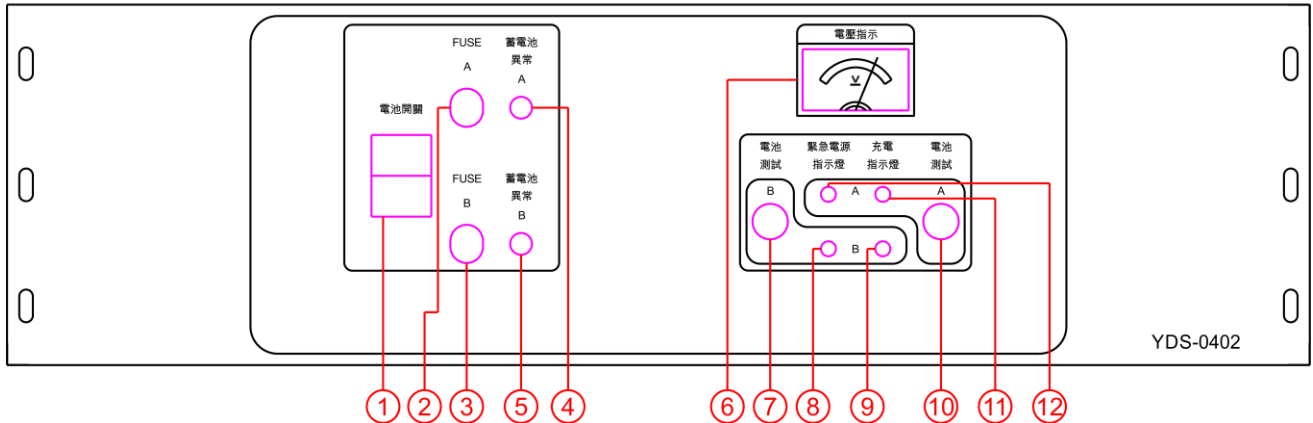
YAD-0305



1. 電池開關：
此為蓄電池總開關。
2. FUSE 座：
此為 DC 24V，蓄電池保險絲座。
3. 蓄電池異常指示燈：
此燈亮起表示，蓄電池負載側異常或蓄電異常，FUSE 已燒毀。
4. 電壓指示電錶：
此指針表示，蓄電池之端電壓數值。
5. 緊急電源指示燈：
此燈亮起表示，蓄電池緊急輸出電源供電中。
6. 充電指示燈：
此燈閃爍表示，蓄電池充電中。
7. 電池測試鈕：
按下此按鈕，可檢查蓄電池狀態。
◆請每月檢查。

A7. 緊急電源供應器 YDS-0402

YDS-0402

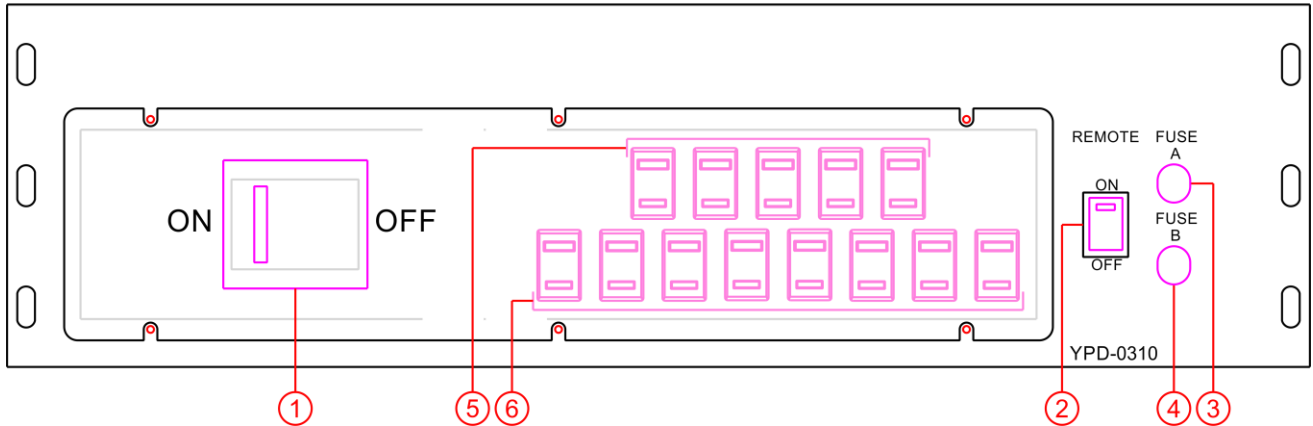


1. 電池開關：
此為蓄電池總開關。
2. FUSE A 座：
此為 DC 24V，A 組蓄電池保險絲座。
3. FUSE B 座：
此為 DC 24V，B 組蓄電池保險絲座。
4. 蓄電池異常 A 指示燈：
此燈亮起表示，A 組蓄電池負載側異常或蓄電異常，FUSE A 已燒毀。
5. 蓄電池異常 B 指示燈：
此燈亮起表示，B 組蓄電池負載側異常或蓄電異常，FUSE B 已燒毀。
6. 電壓指示電錶：
此指針表示，A 或 B 組蓄電池之端電壓數值。
7. 電池測試 B 鈕：
按下此按鈕，可檢查 B 組蓄電池狀態。
◆請每月檢查。

8. 緊急電源指示燈 B：
此燈亮起表示，B 組蓄電池緊急輸出電源供電中。
9. 充電指示燈 B：
此燈閃爍表示，B 組蓄電池充電中。
10. 電池測試 A 鈕：
按下此按鈕，可檢查 A 組蓄電池狀態。
◆請每月檢查。
11. 充電指示燈 A：
此燈閃爍表示，A 組蓄電池充電中。
12. 緊急電源指示燈 A：
此燈亮起表示，A 組蓄電池緊急輸出電源供電中。

A8. 電源分配控制器 YPD-0310

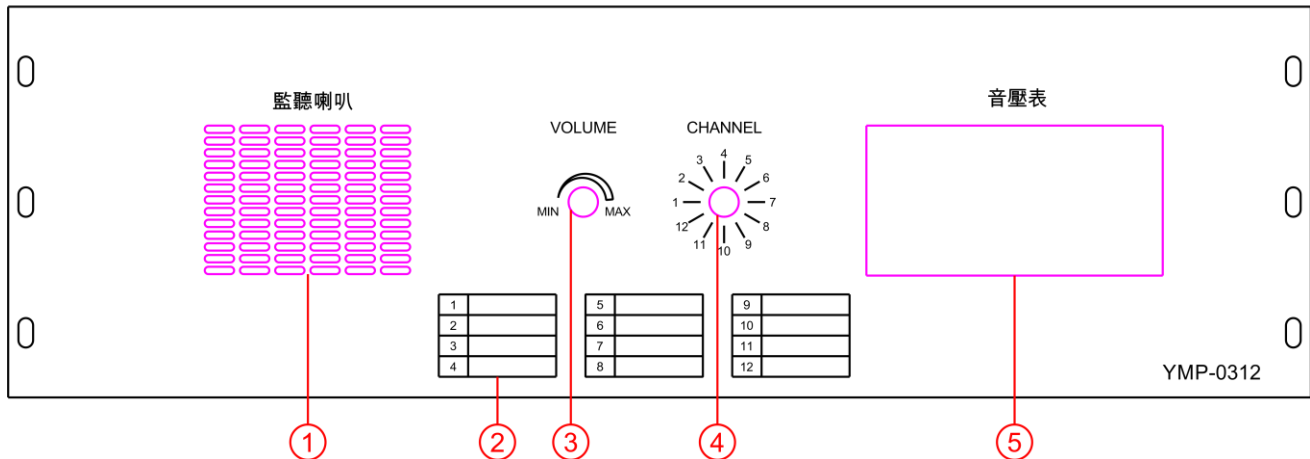
YPD-0310



1. 電源總開關：
此為電源分配控制器總開關。
2. 電源遙控開關：
此為 A 組插座的電源遙控開關。
3. FUSE A 座：
此為 20A 過載保護，A 組電源保險絲座，異常時會跳脫保護。
4. FUSE B 座：
此為 20A 過載保護，B 組電源保險絲座，異常時會跳脫保護。
5. A 組插座：
此 5 個為 A 組插座，由電源遙控開關控制。
6. B 組插座：
此 8 個為 B 組插座，由電源分配控制器總開關控制。

A9. 12 迴路監聽器 YMP-0312

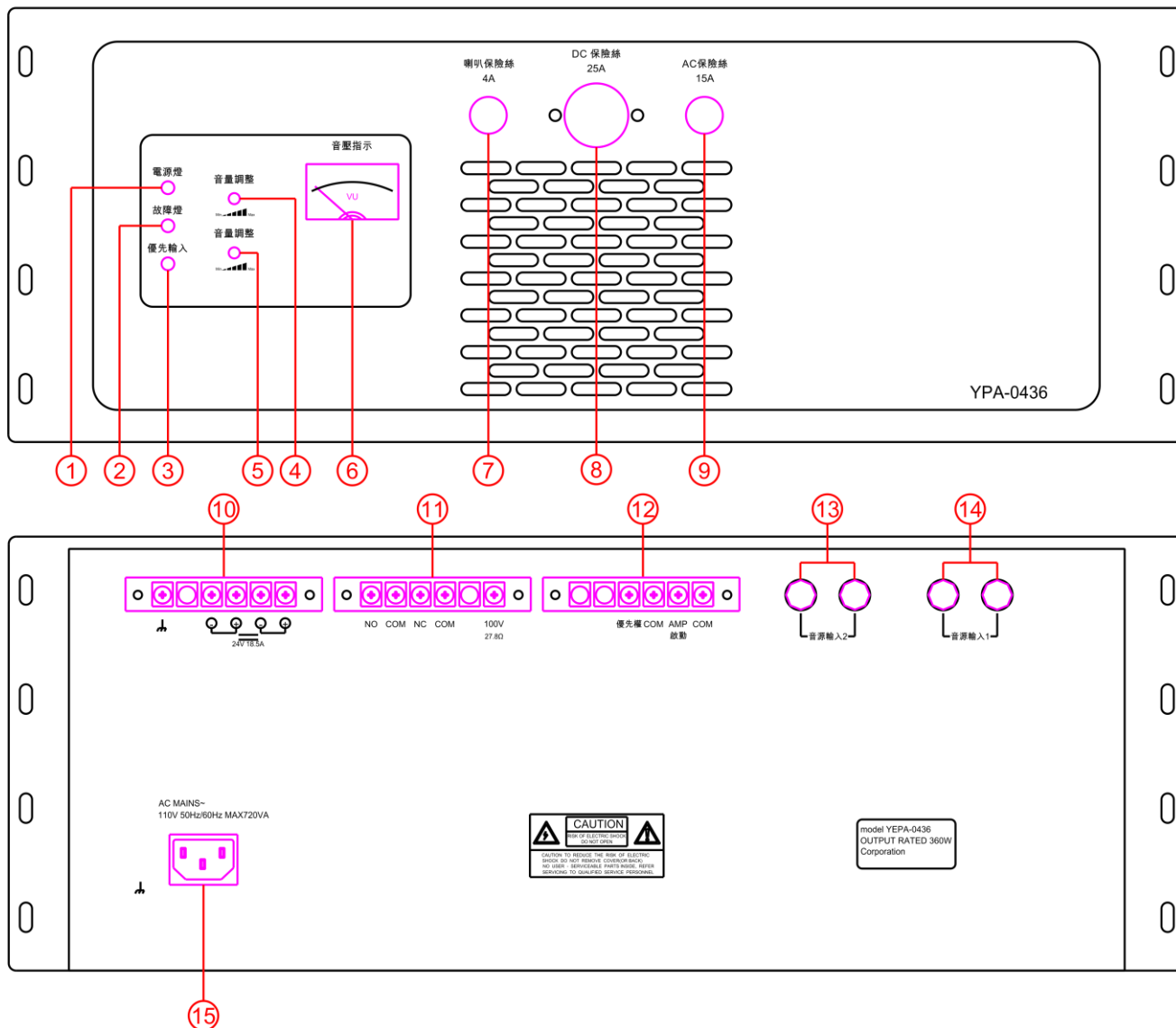
YMP-0312



1. 監聽喇叭：
內含 4 吋喇叭，可監聽功率放大器或廣播分區迴路輸出之廣播內容。
2. 記名欄：
可登錄監聽迴路的名稱。
3. 監聽音量調節器：
可調整監聽喇叭的音量，向右旋轉音量遞增。
4. 監聽迴路切換鈕：
可切換選擇欲監聽的功率擴大器或廣播分區迴路。
5. 音壓錶：
此指針表示，監聽迴路的音壓輸出大小數值。

A10. 功率擴大機 YPA-0436

YPA-0436



1. 電源指示燈：
此燈亮起表示，電源開啟待機中。
2. 故障指示燈：
此燈亮起表示，功率放大器故障。

3. 優先輸入指示燈：
此燈亮起表示，由音源輸入 2 為優先。
4. 音量調整器：
可調整音源輸入 1 的音量，向右旋轉遞增。
5. 音量調整器：
可調整音源輸入 2 的音量，向右旋轉遞增。
6. 音壓指示錶：
此指針表示，功率擴大器音源輸出的數值。
7. 喇叭保險絲座：
此為喇叭輸出保險絲座。
8. DC 保險絲座：
此為直流電源保險絲座。
9. AC 保險絲座：
此為輸入交流電源保險絲座。
10. 功能接點端子台：
 - (1) 接地：接地接點。
 - (2) DC 24V + -：外部輸入直流 24V 預備供電接點，2 組。
11. 移報接點端子台：
 - (1) NO：啟動優先輸出移報接點（優先移報）。
 - COM：啟動優先輸出移報接點共線。
 - NC：啟動優先輸出移報接點（常態移報）。
 - (2) COM：功率擴大機輸出接點 0V。
 - 100V：功率擴大機輸出接點 100V。

12. 功能接點端子台：

- (1) 優先權：音源輸入 2 的啟動接點。
COM：共線接點。
- (2) AMP 啟動：AMP 啟動接點。
COM：共線接點。

13. 音源輸入 2：

此為音源輸入插孔第 2 組 (平衡式 PHONE 端子)。

14. 音源輸入 1：

此為音源輸入插孔第 1 組 (平衡式 PHONE 端子)。

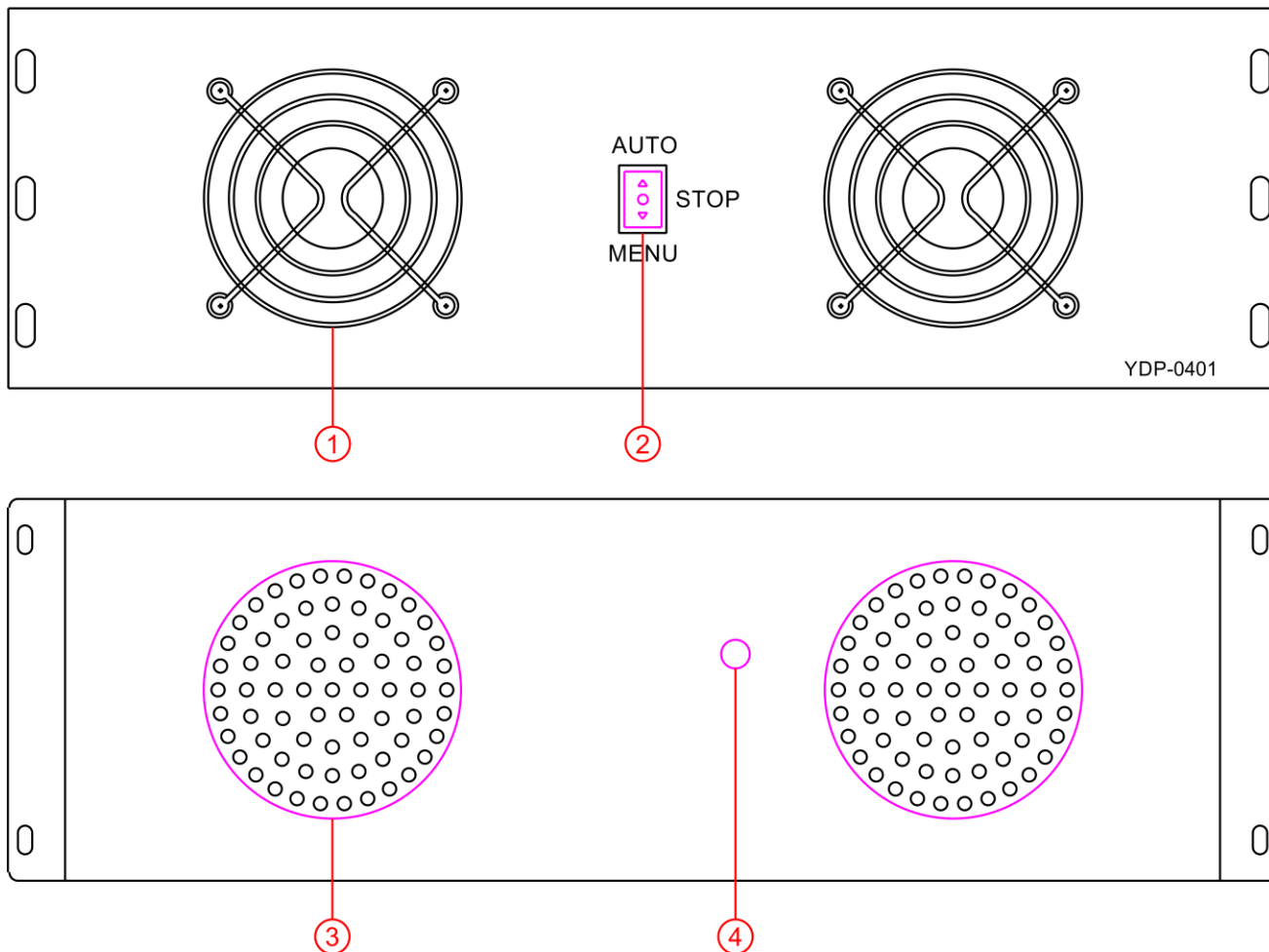
15. AC 電源輸入插座：

此為輸入交流電源線的插座孔。

- ◆可增設放大器故障偵測電路模組，藉由 20K Hz 之測試訊號，自動偵測喇叭與放大器之間，迴路是否斷路。如果斷路，即切斷放大器電源，且自動啟動內部繼電器接點輸出端。

A11. 自動溫控風扇 YDP-0401

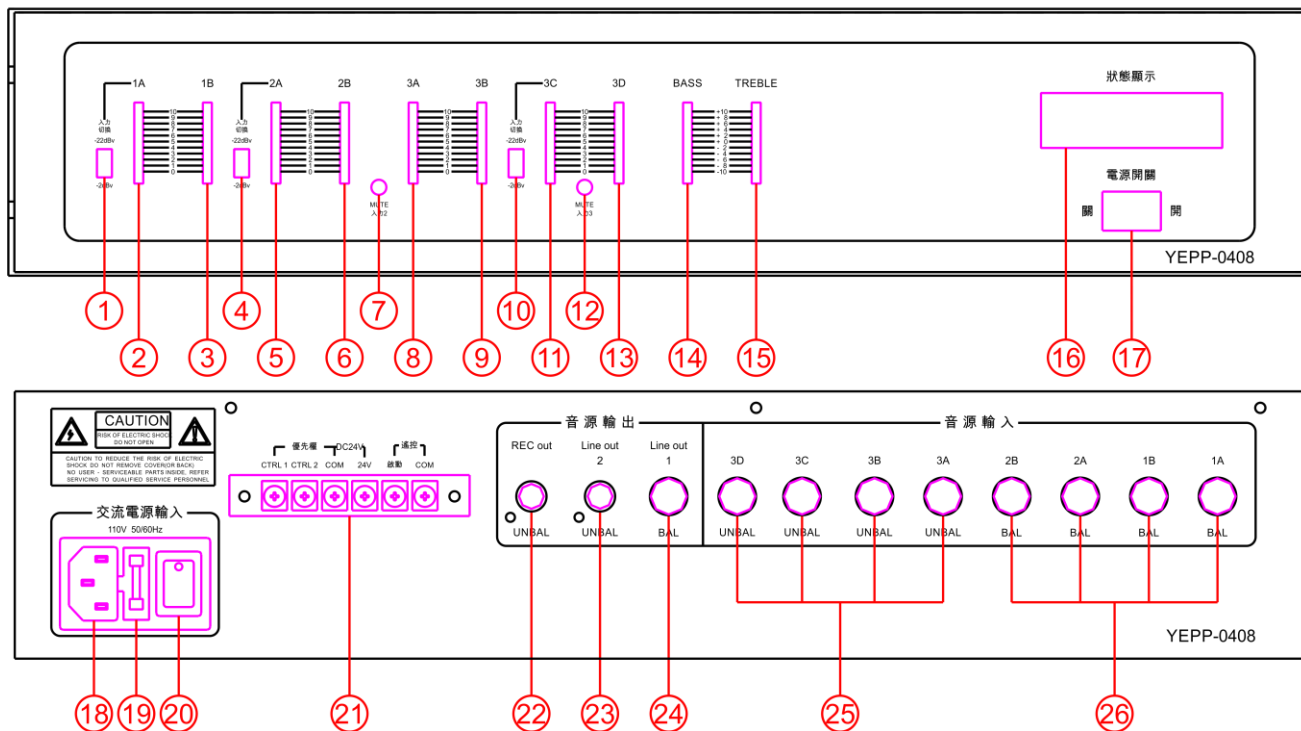
YDP-0401



1. 風扇進/出風口：
此為風扇進/出風口。
2. 風扇控制開關：
AUTO：機櫃內溫度若升高/降低，風扇會自動啟動/停止。
MENU：可手動啟動風扇。
3. 風扇進/出風口：
此為風扇進/出風口。
4. 溫控靈敏度調節器：
可調整溫控風扇啟動/停止之溫度。

A12. 液晶顯示混音前級放大器 YEPP-0408

YEPP-0408



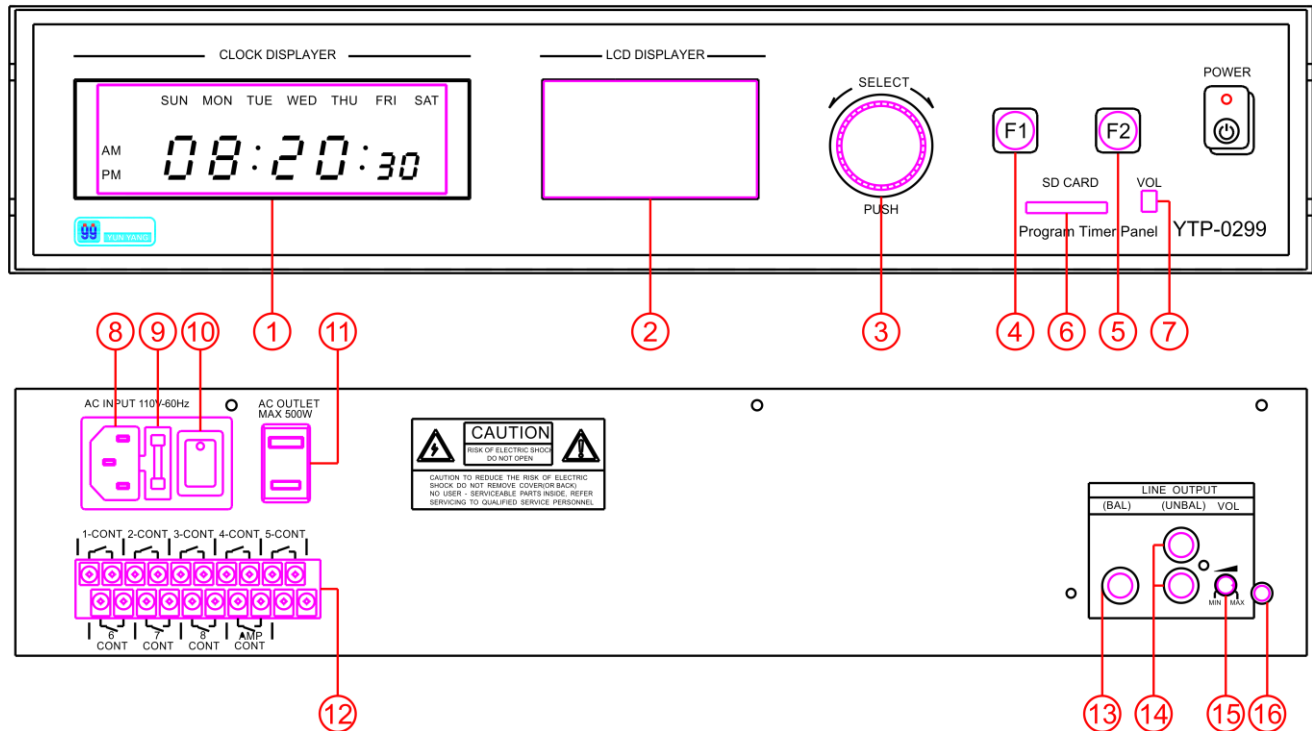
1. 1A 輸入端準位切換鈕：
可切換 1A 輸入端的放大倍數準位，-2 dBV 或-22 dBV。
2. 1A 輸入音源音量調節器：
可調整 1A 輸入音源的音量，由 0~10 向上推動音量遞增。
3. 1B 輸入音源音量調節器：
可調整 1B 輸入音源的音量，由 0~10 向上推動音量遞增。
4. 2A 輸入端準位切換鈕：
可切換 2A 輸入端的放大倍數準位，-2 dBV 或-22 dBV。
5. 2A 輸入音源音量調節器：
可調整 2A 輸入音源的音量，由 0~10 向上推動音量遞增。

6. 2B 輸入音源音量調節器：
可調整 2B 輸入音源的音量，由 0~10 向上推動音量遞增。
7. 2A、2B 混音音量調節器：
向左旋轉音量遞減，可搭配切斷使用。
向右旋轉第二組混音音量遞增，可選擇背景混音或靜音。
8. 3A 輸入音源音量調節器：
可調整 3A 輸入音源的音量，由 0~10 向上推動音量遞增。
9. 3B 輸入音源音量調節器：
可調整 3B 輸入音源的音量，由 0~10 向上推動音量遞增。
10. 3C 輸入端準位切換鈕：
可切換 3C 輸入端的放大倍數準位，- 2dBV 或- 22dBV。
11. 3C 輸入音源音量調節器：
可調整 3C 輸入音源的音量，由 0~10 向上推動音量遞增。
12. 3A、3B、3C、3D 混音音量調節器：
向左旋轉音量遞減，可搭配優先權使用。
向右旋轉第二/三組混音音量遞增，可選擇背景混音或靜音。
13. 3D 輸入音源音量調節器：
可調整 3D 輸入音源的音量，由 0~10 向上推動音量遞增。
14. BASS 音質控制：
低音 100Hz 以下，由-10 ~ +10 可作 ± 10 dB 調整。
15. TREBLE 音質控制：
高音 10KHz 以上，由-10 ~ +10 可作 ± 10 dB 調整。
16. 狀態顯示液晶：
可顯示優先權的選擇狀態，為 2/3 輸入切斷或是 3 輸入切斷。

17. 電源開關：
選擇開，可強制開啟；選擇關，可遙控啟動。
18. AC 電源輸入插座：
此為輸入交流電源線的插座孔。
19. AC 電源保險絲座：
此為輸入交流電源保險絲座。
20. AC 電源插座開關：
此為輸入交流電源插座的開關。
21. 功能接點端子台：
(1) CTRL 1：可搭配主機，使用 1、2 音源輸入，3 切斷的優先模式接點。
(2) CTRL 2：可搭配主機，使用 1 音源輸入，2/3 切斷的優先模式接點。
(3) COM：優先權控制與外部預備供電共同接地點。
(4) DC24V：外部輸入直流 24V 預備供電接點。
(5) 遙控：外部遙控啟動接點，啟動為正端。
(6) COM：外部遙控啟動接點，COM 為負端。
22. 音源輸出 REC out：
此為錄音音源輸出插孔 (不平衡式 RCA 端子)。
23. 音源輸出 Line out 2：
此為 Line 2 音源輸出插孔 (不平衡式 RCA 端子)。
24. 音源輸出 Line out 1：
此為 Line 1 音源輸出插孔 (平衡式 PHONE 端子)。
25. 音源輸入 3A、3B、3C、3D：
此為音源輸入插孔 (非平衡式 PHONE 端子)。
26. 音源輸入 1A、1B、2A、2B：
此為音源輸入插孔 (平衡式 PHONE 端子)。

A13. 液晶顯示數位定時音樂鐘 YTP-0299

YTP-0299



1. CLOCK DISPLAYER 時間顯示窗：
可顯示時間和星期。
2. LCD DISPLAYER 功能顯示窗：
可顯示功能查詢和設定的使用狀態之文字記錄。
3. SELECT & PUSH 飛梭旋鈕按鍵：
選轉旋鈕，可選擇目錄功能選項。
選定後，按下飛梭旋鈕，即可完成輸入並繼續下次輸入或確認。
4. F1：
按下此按鍵，游標可退回前一格。
5. F2：
按下此按鍵，畫面可退回上一頁。

6. SD CARD 插槽：

此為記憶卡插槽。全名 Secure Digital Memory Card，中文翻譯為安全數位卡。

7. VOL 音量調節器：

可調整 SD CARD 輸出音源的音量，向右旋轉遞增。

8. AC 電源輸入插座：

此為輸入交流電源線的插座孔。

9. AC 電源保險絲座：

此為交流電源保險絲座。

10. AC 電源插座開關：

此為交流電源插座的開關。

11. AC 電源輸出插座：

此為輸出 AC110V 最大 500W 業務用的電源插座孔。

12. 功能接點端子台：

(1) 1~8 CONT：8 組可程式輸出接點。

(2) AMP CONT：放大器啟動輸出接點。

13. LINE OUTPUT BAL 音源輸出：

此為音源輸出插孔 (平衡式 PHONE 端子)。

14. LINE OUTPUT UNBAL 音源輸出：

此為音源輸出插孔 (不平衡式 RCA 端子)。

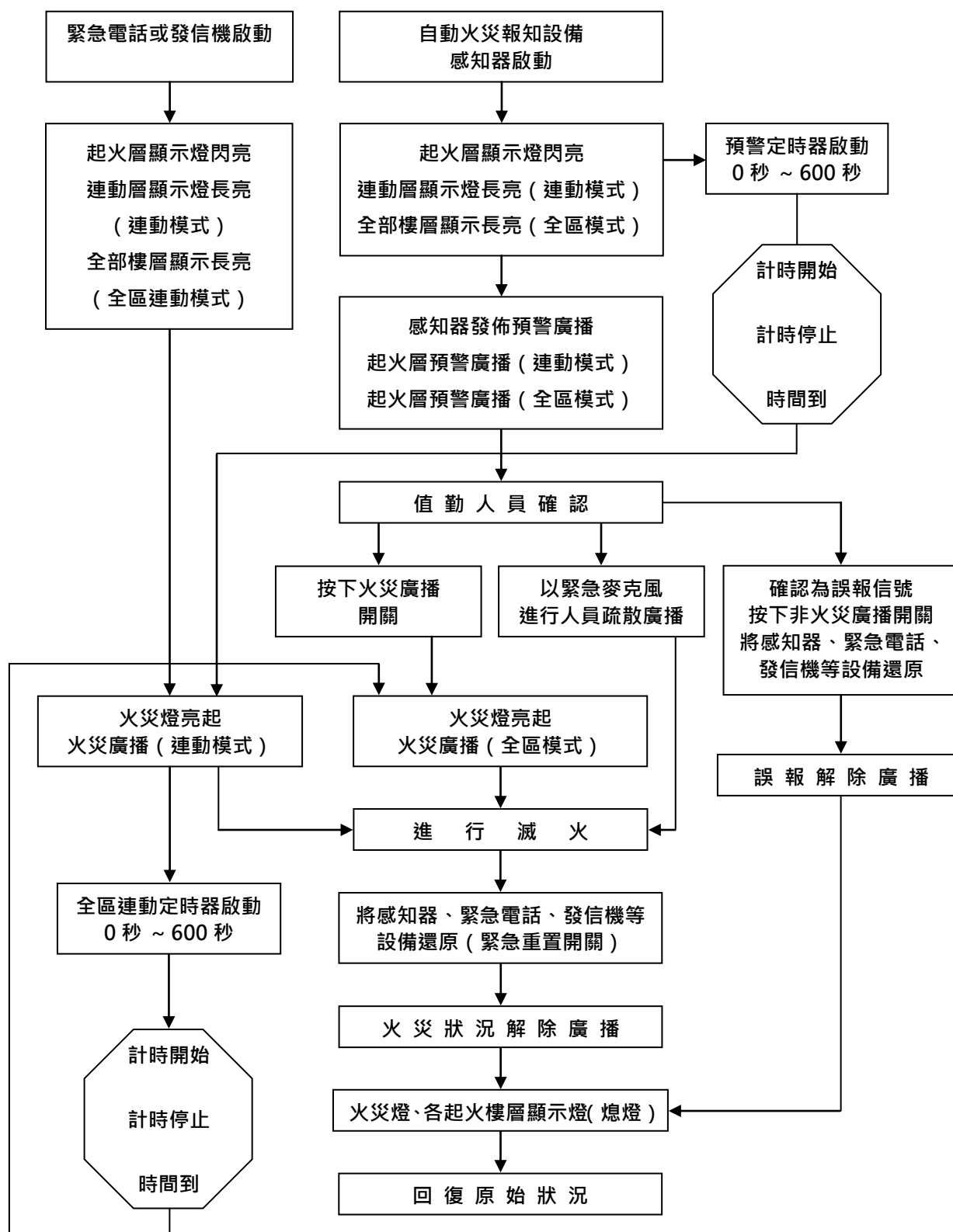
15. LINE OUTPUT VOL 音量調節器：

可調整輸出音源的音量，向右旋轉遞增。

16. 監聽音量調節器：

可調整監聽音源的音量，向右旋轉遞增。

動作流程圖



系統操作說明

B. 緊急廣播主機啟動模式，有下列三種：

B1. 自火報感知器啟動：

起火樓層之自火報感知器觸發時 → 自動啟動緊急廣播主機。
起火樓層迴路燈“閃亮” → 連動樓層迴路燈“恆亮” →
預警語音重覆發佈二次 → 預警定時器開始計時 →
廣播主機火災燈“閃亮” → 火災語音連續發佈（含起火樓層內容）。
預警定時待確認時間內，請值勤人員確認現場，有無火災狀況發生。
（定時器時間可進入功能設定的秒數設定變更）。

1. 狀況確認若有火災狀況時，可依下列方式處置：

- (1) 按下“火災廣播”鍵，火災語音連續發佈。
（廣播方式為全區廣播內容不含迴路區域資訊）
- (2) 先按下“全區廣播”鍵，或選擇“欲廣播之樓層分區”，
後按住“緊急麥克風播音鈕”，可直接對火災現場進行廣播疏散。
（火災語音廣播中，按住播音鈕，則火災語音會暫停，
播音完畢，放開播音鈕，則自動恢復火災語音發佈。）
- (3) 火災狀況結束後，將自火報感知器等設備還原。
- (4) 按下“緊急重置”鍵，結束火災語音廣播。

2. 狀況確認若無火災狀況時，可依下列方式處置：

- (1) 將自火報感知器等設備還原。
- (2) 按下“非火災廣播”鍵，非火災語音重覆發佈二次後結束。

B2. 手動啟動：

按下“緊急啟動開關”鍵 → 手動啟動緊急廣播主機。
廣播主機火災燈“閃亮” →
按下“全區廣播”鍵，或選擇“欲廣播之樓層分區” →
火災語音連續發佈（廣播內容不含樓層資訊）。

B3. 緊急電話啟動或火警發信機啟動：

起火樓層之緊急電話或火警發信機動作時 → 觸發啟動緊急廣播主機。
起火樓層迴路燈“閃亮” → 連動樓層迴路燈“恆亮” →
廣播主機火災燈“閃亮” → 火災語音連續發佈（含起火樓層內容）。

1. 狀況確認若有火災狀況時，可依下列方式處置：

- (1) “拿起緊急電話話筒”，可與主機連線進行通話，
或“押下火警發信機按鈕”，火災語音連續發佈。
- (2) 按住“緊急麥克風播音鈕”，可直接對火災現場進行廣播疏散。
(火災語音廣播中，按住播音鈕，則火災語音會暫停，
播音完畢，放開播音鈕，則自動恢復火災語音發佈。)
- (3) 火災狀況結束後，將緊急電話或火警發信機等設備還原。
- (4) 按下“緊急重置”鍵，結束火災語音廣播。

2. 狀況確認若無火災狀況時，可依下列方式處置：

- (1) 按下“非火災廣播”鍵，非火災語音重覆發佈二次後結束。
- (2) 將緊急電話或火警發信機等設備還原。

C. 緊急廣播操作方式

C1. 緊急麥克風廣播

使用緊急廣播液晶主控機 YEP-0410 面板上的緊急麥克風，廣播步驟如下：

(1) 選擇欲廣播的區域

全區廣播：按下 “全區廣播” 鍵。

群組廣播：按下欲廣播的 “群組” 鍵。

個別廣播：按下欲廣播的 “迴路” 鍵。

(2) 按住 “緊急麥克風播音鈕” 。

(3) 進行廣播。

(4) 放開 “緊急麥克風播音鈕” 。

(5) 按下 “廣播重置” 鍵。

D. 業務廣播操作方式

D1. 一般麥克風廣播

使用緊急廣播液晶主控機 YEP-0410 面板上的麥克風插孔，插入一般麥克風，廣播步驟如下：

(1) 選擇欲廣播的區域

全區廣播：按下 “全區廣播” 鍵。

群組廣播：按下欲廣播的 “群組” 鍵。

個別廣播：按下欲廣播的 “迴路” 鍵。

(2) 打開 “麥克風開關” 。

(3) 進行廣播。

(4) 關閉 “麥克風開關” 。

(5) 按下 “廣播重置” 鍵。

D2. 遙控麥克風廣播

使用液晶顯示型遙控麥克風 RM-340，廣播方式有下列五種：

1. 全區廣播：

按下“群呼”鍵 → 按下“廣播”鍵。

2. 記憶選區廣播：(遙麥記憶群組廣播)

輸入記憶鍵編號“？” → 按下“廣播”鍵。

(由遙麥記憶選區設定，可設 10 組，記憶鍵 0~9 每組最多 12 個單區。)

3. 快速選區廣播：(主機 RM 群組廣播)

輸入“群組代碼” → 按下“輸入”鍵 → 按下“廣播”鍵。

(由主機 RM 記憶群組設定，可設 60 組。)

例如：欲對主機 RM 群組的第 1 群廣播，則按入“2000”。

(“群組 N + 1999” = “群組代碼”)

4. 快速選區廣播：(單區廣播)

區域編號“???” → 按下“輸入”鍵 → 按下“廣播”鍵。

5. 快速選區廣播：(多區廣播)

區域編號“???” → 按下“輸入”鍵 → 重複上述輸入動作 → 按下“廣播”鍵。

(可輸入多個單區編號作為多區廣播，每次最多可設 12 個單區。)

D3. 遙控麥克風播放背景音樂

使用液晶顯示型遙控麥克風 RM-340，播放背景音樂步驟如下：

- (1) 將所需的音源接至遙控麥克風 AUX IN 的 RCA 端子。
- (2) 進入功能設定 → 選擇“音樂選區設定” → 按下“輸入”鍵，請輸入密碼 → 按入“0000”，確認密碼 → 按入“0000”，請輸入欲廣播的“區域編號” → 按下“輸入”鍵，可重複輸入區域編號的動作，最多可設 12 個音樂專區。設定完畢，按“功能”鍵跳出。
- (3) 按下“音樂專區”鍵，即可播放背景音樂。
- (4) 再按一次“音樂專區”鍵，即可停止背景音樂。

◆如需全區廣播時，再按一下“音樂專區”鍵，停止背景音樂。

E. 異常名稱狀態及故障排除

異常名稱	異常文字顯示位置	異常狀態	故障排除
操作面板 通信異常	YEP-0410 主機液晶	SEP-FB10 控制燈板 LED 通信燈不亮或恆亮	檢查 SEP-FB10 控制燈板， 排線是否接線不良， 指撥開關是否撥至正確位置。
接線面板 通信異常	YEP-0410 主機液晶	SEP-10ZO-ALL Relay 板 LED 通信燈不亮或恆亮	檢查 SEP-10ZO-ALL Relay 板， 排線是否接線不良， 指撥開關是否撥至正確位置。
迴路跳脫	YEP-0410 主機液晶	SEP-FB10 控制燈板 故障迴路 LED 閃黃燈 喇叭負載過大或輸出短路	檢查喇叭是否負載過大， 或是喇叭輸出短路， 故障排除完畢請按， "廣播重置鍵"還原設備即可。
RM 通信異常	RM-340 搖控 麥克風液晶	RM-340 通信異常 無法與主機正常連線	檢查 DATA+-與信號線 S+ S-， 是否接線不良， 指撥開關是否撥至正確位置。

◆ 如有其它非上述所列之故障情況，重新啟動系統後，
依然無法排除，請通知廠商前往檢修。

F. 維護保養

F1. 主機功能測試保養

- (1) 自火報感知器啟動測試：可自行觸發迴路自火報功能，確認感知器與主機連線，是否正常動作。
- (2) 手動啟動主機測試：可手動啟動緊急廣播主機開關，確認緊急廣播主機，是否正常動作。
(依 A1. - 9 功能操作流程)
- (3) 緊急電話或火警發信機啟動測試：可自行觸發緊急電話或火警發信自火報功能，確認與主機連線，是否正常動作。
(依 A5. - 1~4 功能操作流程)
- (4) 選取群組鍵測試：按下群組鍵，確認群組迴路燈，是否正常動作。
(依 A1. - 30、28 功能操作流程)
- (5) 選取迴路鍵測試：按下迴路鍵，確認該迴路燈，是否正常動作。
(依 A1. - 34、31 功能操作流程)

F2. 預備電源保養測試

- (1) 緊急電源充放電功能測試：在電源開啟，電池開關關閉時，按下電池測試鍵，電壓指示表，應歸零。
- (2) 緊急電源功能測試：在電源與電池開關同時開啟時，按下電池測試鍵，電壓指示表，應維持在 18V~24V 綠色範圍內。
- (3) 緊急電源充電功能測試：在電源與電池開關同時開啟時，確認充電指示燈，是否正常恆亮。

F3. 喇叭放音功能測試

可依下列方式選擇，測試喇叭的放音功能：

- (1) 測試本功能時，需確認現場是否可播放“火警語音”，或測試前，先做喇叭放音功能測試廣播，以免引起驚慌。
- (2) 按下“緊急啟動開關”鍵，確認喇叭是否有語音播出。確認完畢，按下“緊急重置”鍵，結束語音廣播。
- (3) 按住“緊急麥克風播音鈕”，確認喇叭是否可廣播聲音。確認完畢，放開“緊急麥克風播音鈕”。
- (4) 使用一般麥克風，選擇欲廣播的區域，打開“麥克風開關”，確認喇叭是否可廣播聲音。確認完畢，關閉“麥克風開關”。
- (5) 使用遙控麥克風，選擇欲廣播的區域，按住“廣播”鍵，確認喇叭是否可廣播聲音。確認完畢，放開“廣播”鍵。

自檢表

項次	檢查項目	注意事項	1月	2月	3月	4月	5月	6月	7月	8月	9月	10月	11月	12月
1	YEP-0410 緊急廣播液晶主控機	主電源燈是否正常亮起												
2	YAD-0305 直流電源供應器	電池開關是否正常開起												
		充電指示燈是否正常亮起												
3	YEP-0408 液晶混音前級放大器	電源開關是否正常開起												
4	YDS-0402 緊急電源供應器	電池開關是否正常開起												
		充電指示燈A是否正常亮起 充電指示燈B是否正常亮起												
5	YDP-0401 溫控風扇	電源開關是否開至AUTO												
6	TIM-0208 液晶顯示矩陣處理器	POWER燈是否正常亮起												
7	YTP-0299 液晶顯示數位定時音樂鐘	確認時間與星期是否正常動作												
8	RM-340 液晶顯示型遙控麥克風	確認與YEP-0410 緊急廣播 液晶主控機通信是否正常												
9														
10														
備註	<p>◆ 自檢表可供客戶，每月定期自行檢查，如有發現異常，重新啟動系統後，依然無法排除，請通知廠商前往檢修。</p> <p>◆ 機櫃內與機櫃外，應時常保持乾淨，周圍避免堆放雜物或放置溶劑液體和水，並遠離火源。</p> <p>檢查員</p> <p>1. 確認正常可在空格內打「√」。 2. 若有異常可來電與廠商諮詢，確認是否須派員前往檢修。</p>													

系統應用接點安裝接線說明

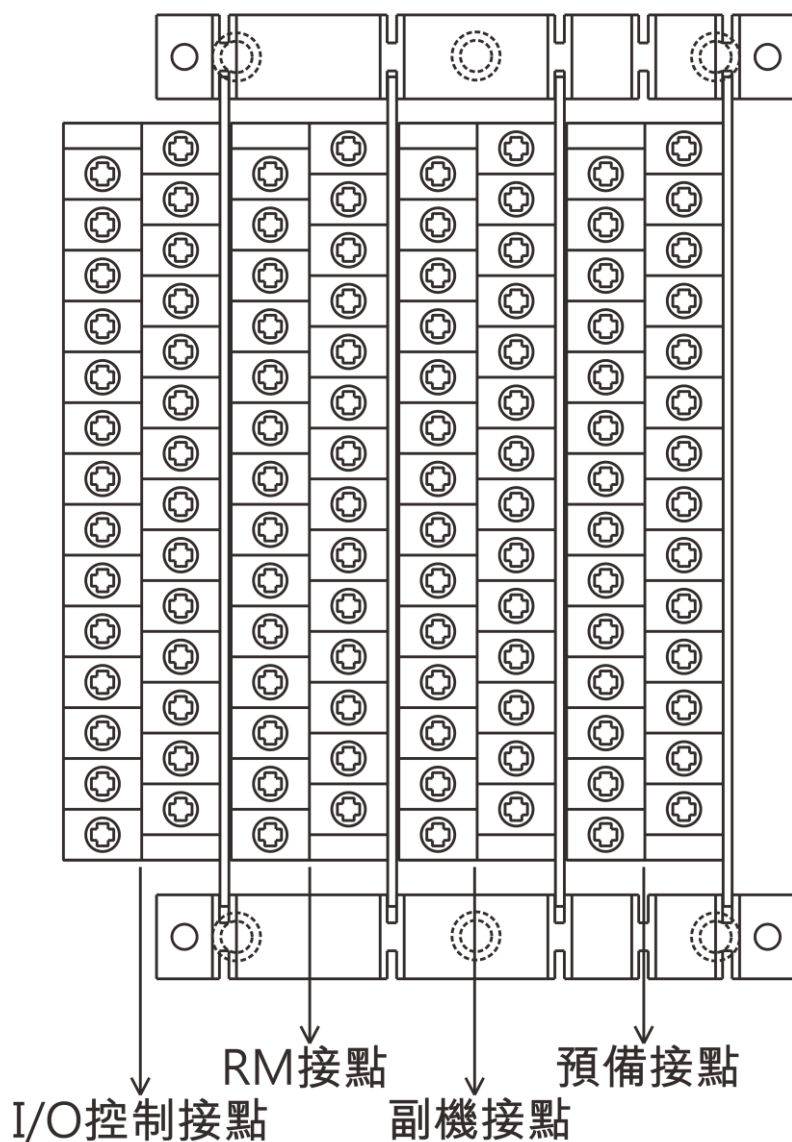
1. 安裝主機時，操作面板之高度請設置於離地板高度 80 ~ 150 公分內。
2. 主機請安裝於通風良好且避免潮濕有值勤人員之處所。
3. 主機電源請使用專用之電源迴路或 UPS 電源迴路。
4. 主機正面為散熱空間，切勿置放雜物以免影響散熱。
5. 喇叭配線切勿與弱電線路穿於同一管內，以免引起干擾。

接點說明

1. 火警廣播輸出控制接點：
火警廣播狀態下：
 - (1) 緊急 NO、緊急 NC、緊急 C 接點發生轉態。
(本組接點可承受 250V-1A 以下電力)。
 - (2) 按緊急遮斷 24V、緊急輸出 24V、GND 接地、火警狀態下輸出或斷開 DC24V 電源，電流容量 1A 以下。
 - (3) E.B 接點，火災廣播時，可接至受信總機，控制地區鈴鳴響。
2. B.T TEST：
系統電池測試輸入點。
3. D.S 啟動：
緊急電源啟動輸出。
4. DC 24V 系統應用電源：
輸出電流最大 2A。
5. 廣播群組啟動點：
本機提供 17 個可任意設定連動之群組啟動接點，當任一組 1~17 群組接點與 GND 接點閉合時，即啟動該群組廣播，直至啟動接點放開才復原，群組廣播音源可由 YPP-0408 混音前級接入，並可設定其優先等級。
6. 定時器 1 或定時器 2 啟動：
 - (1) 連接定時器起啟動需為無電壓接點。
 - (2) 當定時器 1 或定時器 2 接點閉合時，即可進行定時音源播放，其音源信號由定時器音源插座接入，使用 PHONE JACK 端子。
 - (3) 定時器音源音量由定時器音樂鐘自行調整。

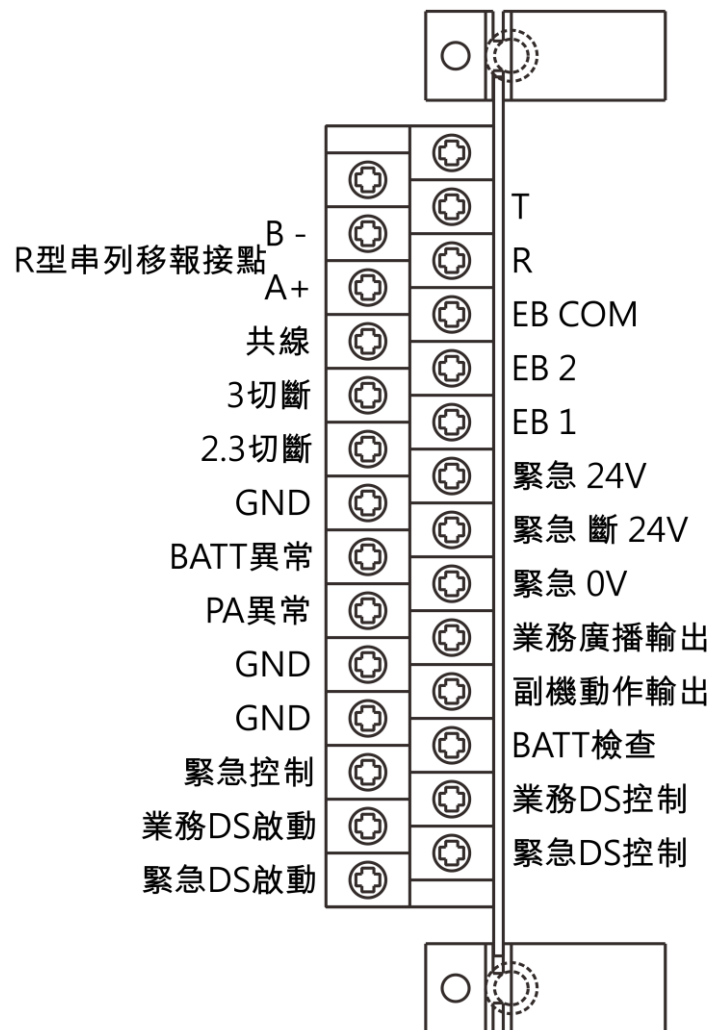
G. 緊急/業務兼用接線面板 YJP-0301

端子座功能說明

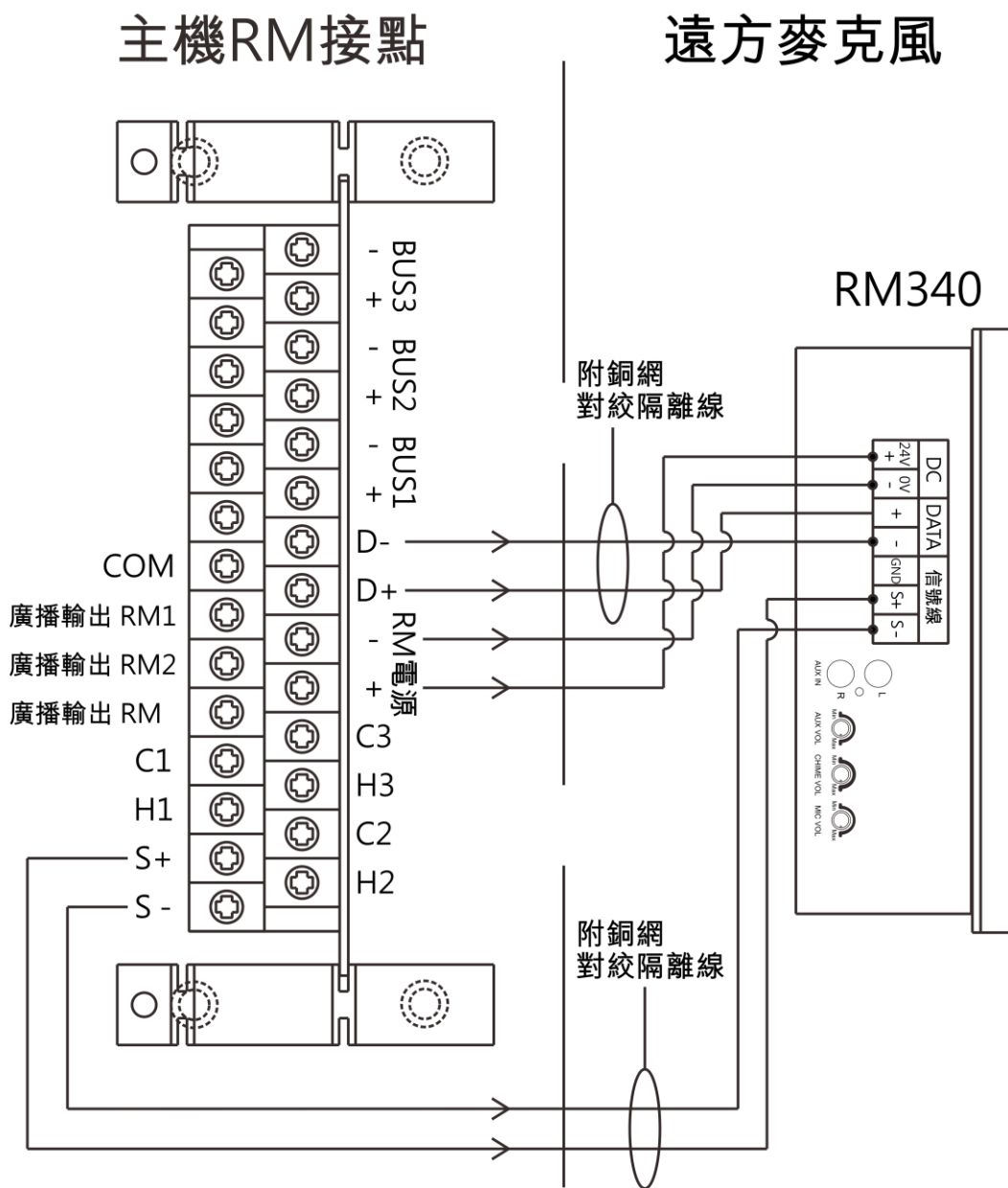


G1. I/O 控制接點

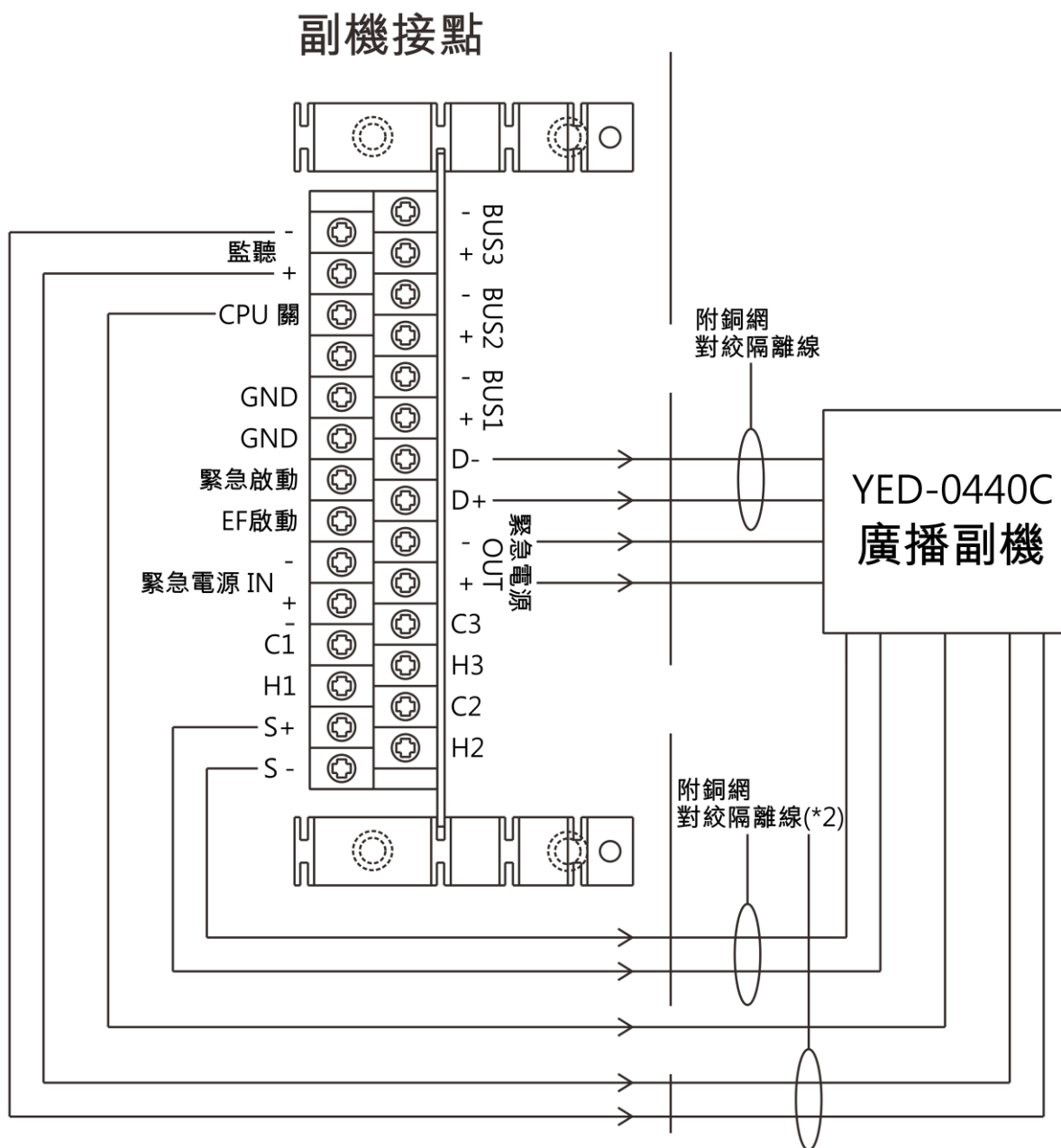
I/O控制接點



G2. 主機 RM 接點

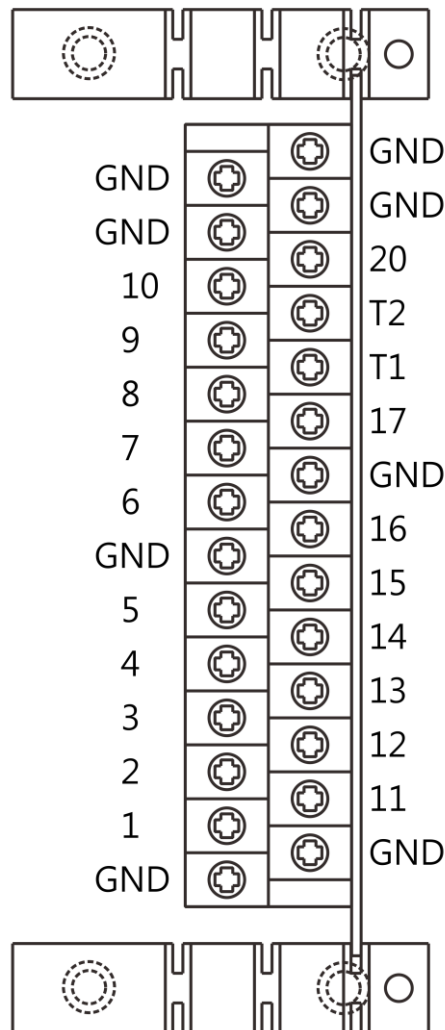


G3. 副機接點

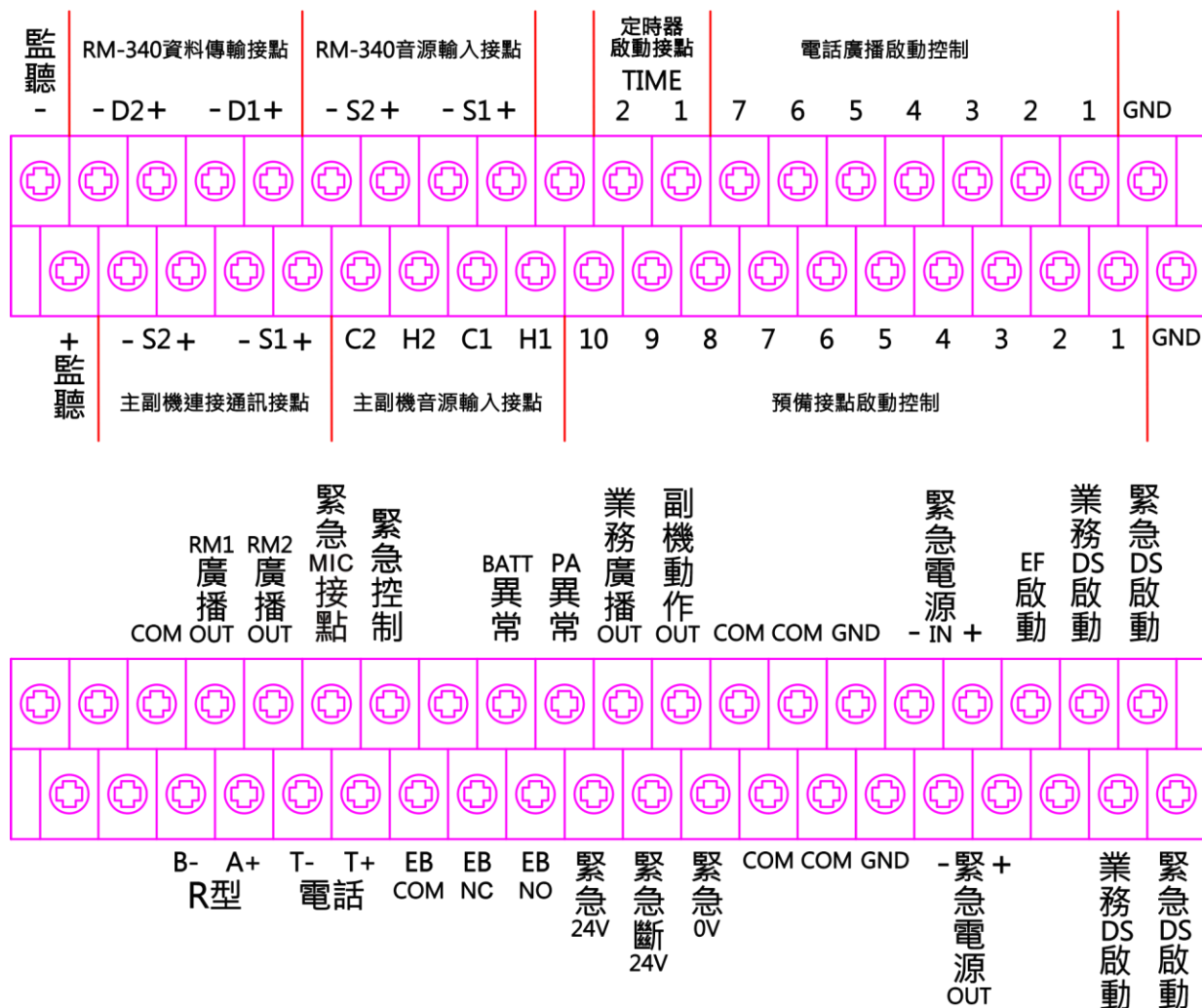


G4. 預備接點

預備接點

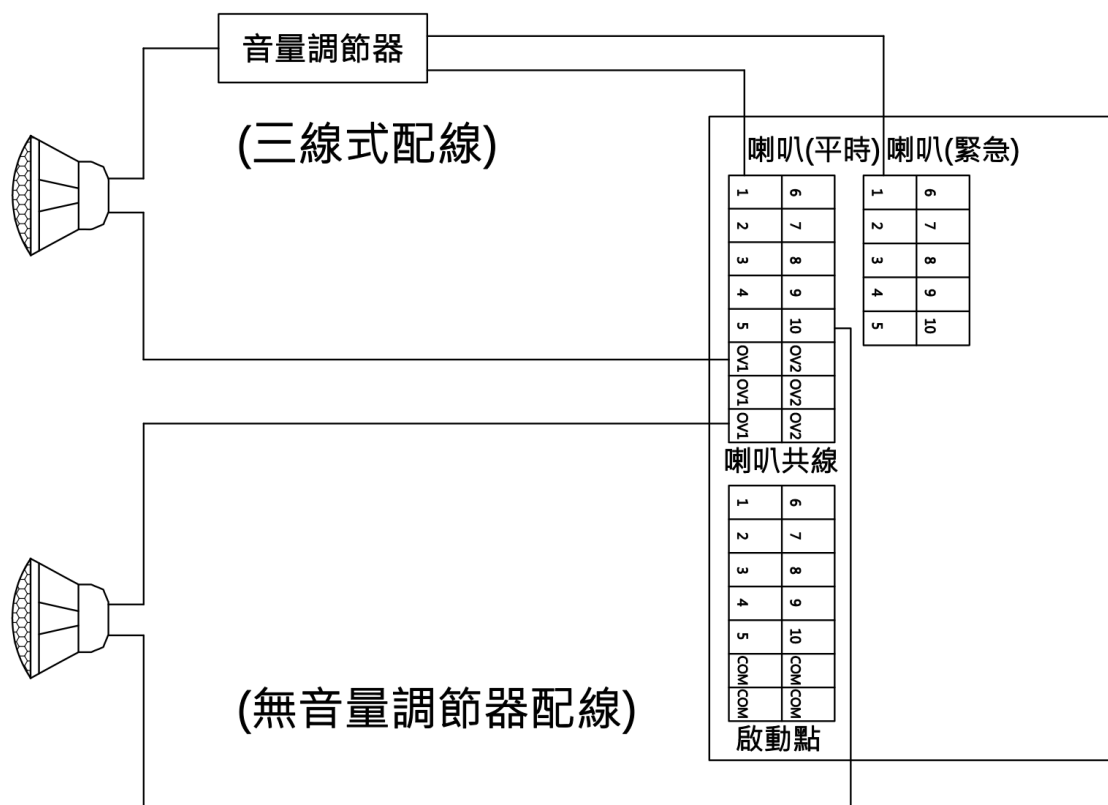


G5. YIO-MAN 新式接線面板接點



H. 喇叭迴路接線注意事項

1. 每一樓層分區之喇叭迴路配線，至少為一獨立配線，不得與其他樓層迴路共用。
2. 喇叭迴路接線端子，應與迴路控制面板之編號內容相符。
3. 若喇叭迴路裝設音量控制器時，其迴路應採三線式配線。
4. 喇叭接線方式如下圖：



5. 過載跳脫：

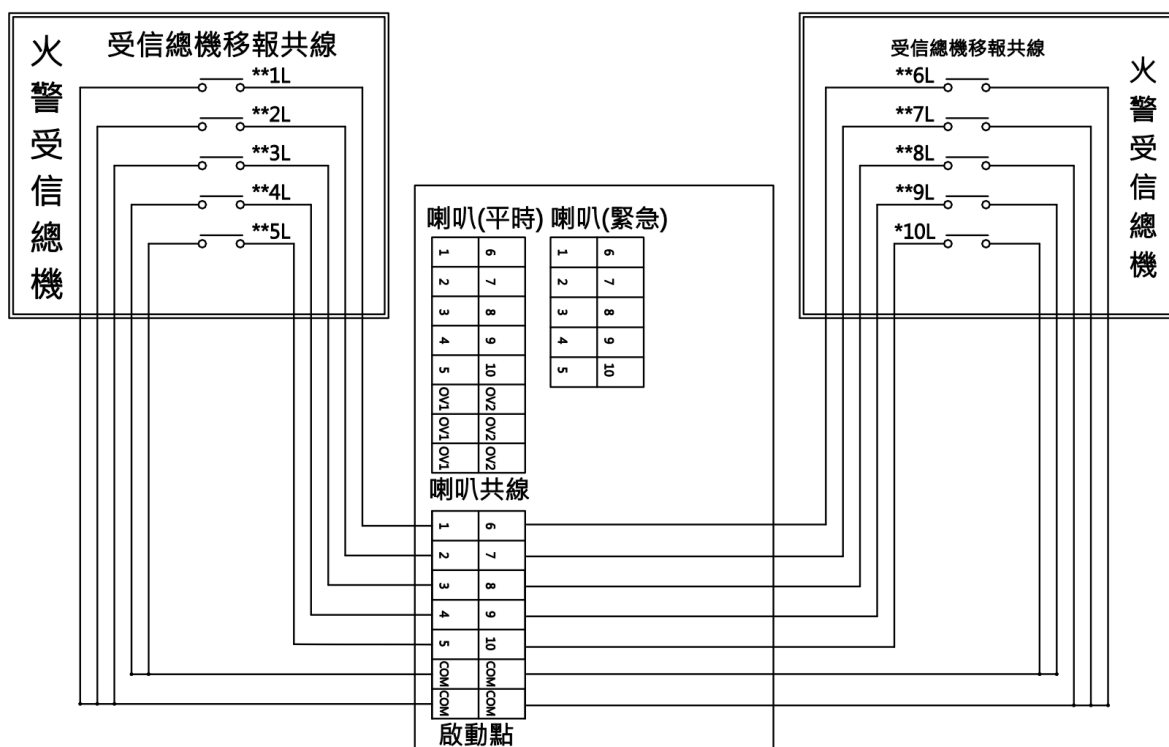
(1) 喇叭迴路短路黃燈閃亮 (過載跳脫)：

主機廣播時，某迴路過載跳脫，迴路操作面板之故障燈黃燈閃亮，請確認喇叭迴路是否短路，故障排除後再按下廣播重置鍵。

(2) 每迴路容許外接喇叭總瓦數為 200W 以內。

I. 移報迴路接線注意事項

1. 火警受信總機 (FA) 廣播移報輸入接點 E.L 之編號與喇叭迴路編號為對應狀態。
2. FA 廣播移報應為無電壓乾接點型態輸出。
3. 本機附有警鈴停止端子 (E.B 接點) 聯接至受信總機之警鈴停止接點，本機於緊急廣播狀態時，將可自動停止地區警鈴之鳴響。
4. FA 移報點接線方式：



J. 緊急電話啟動接線說明

接線注意事項：

1. 緊急電話啟動輸入點編號應與喇叭迴路編號相對應。
2. 緊急電話啟動移報輸出應為無電壓乾接點型式。
3. 緊急電話啟動接線方式 (示意圖):

