



*Yun Yang Fire Safety Equipment Co.,Ltd.*

# YEP-E2

## 緊急廣播主機

### 操作說明書

2022.05.06 REV.1

7113-F02

永揚消防安全設備股份有限公司

TEL: +886 7355 0011

FAX: +886 7355 0022

<http://www.yun-yang.com.tw>

Email: [yunyang.yy@yun-yang.com.tw](mailto:yunyang.yy@yun-yang.com.tw)

## 目 錄

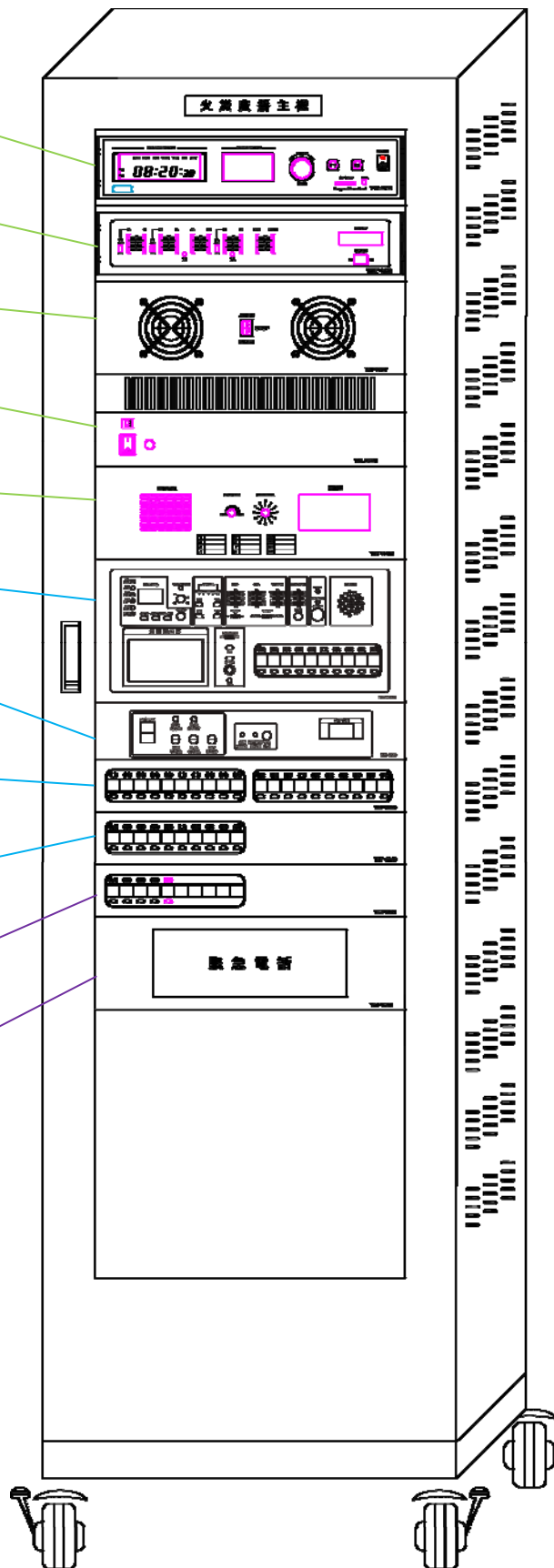
機體結構簡介 .....	4
A. 各部名稱及功能 .....	5
A1. 緊急廣播主控機 YEP-0400E .....	5
A2. 緊急電源供應器 YAD-0206 .....	10
A3. 20 迴路擴充控制面板 YEP-0220E .....	11
A4. 10 迴路擴充控制面板 YEP-0210E .....	11
A5. 10 迴路緊急電話控制面板 YET-0210E .....	12
A6. 緊急電話主機 YET-0300E .....	13
A7. 12 迴路監聽器 YMP-0312 (選配設備) .....	14
A8. D 類功率擴大機 DPA-02240A (選配設備) .....	15
A9. 自動溫控風扇 YDP-0401 (選配設備) .....	16
A10. 液晶顯示混音前級放大器 YEPP-0408 (選配設備) .....	17
A11. 液晶顯示數位定時音樂鐘 YTP-0299 (選配設備) .....	20

動作流程圖 .....	22
系統操作說明 .....	23
B. 緊急廣播主機啟動模式 .....	23
B1. 自火報感知器啟動 .....	23
B2. 手動啟動 .....	23
B3. 緊急電話啟動或火警發信機啟動 .....	24
C. 緊急廣播操作方式 .....	25
C1. 緊急麥克風廣播 .....	25
D. 業務廣播操作方式 .....	26
D1. 一般麥克風廣播 .....	26
D2. 遙控麥克風廣播 .....	27
D3. 遙控麥克風播放背景音樂 .....	28
E. 通信異常燈狀態及故障排除 .....	29
F. 維護保養 .....	30
F1. 主機功能測試保養 .....	30
F2. 預備電源保養測試 .....	30
F3. 喇叭放音功能測試 .....	31
F4. 自檢表 .....	32

系統應用接點安裝接線說明 .....	33
G. 緊急/業務兼用接線面板 YJP-0310E .....	34
H. 喇叭迴路接線注意事項 .....	35
I. 移報迴路接線注意事項 .....	36
J. 緊急電話啟動接線說明 .....	37

## 機體結構簡介

- A11. 液晶顯示數位定時音樂鐘  
YTP-0299 (選配設備)
- A10. 液晶顯示混音前級放大器  
YEPP-0408 (選配設備)
- A9. 自動溫控風扇  
YDP-0401 (選配設備)
- A8. D類功率擴大機  
DPA-02240A (選配設備)
- A7. 12迴路監聽器  
YMP-0312 (選配設備)
- A1. 緊急廣播主控機  
YEP-0400E
- A2. 緊急電源供應器  
YAD-0206
- A3. 20迴路擴充控制面板  
YEP-0220E
- A4. 10迴路擴充控制面板  
YEP-0210E
- A5. 10迴路緊急電話控制面板  
YET-02010E
- A6. 緊急電話主機  
YET-0300E

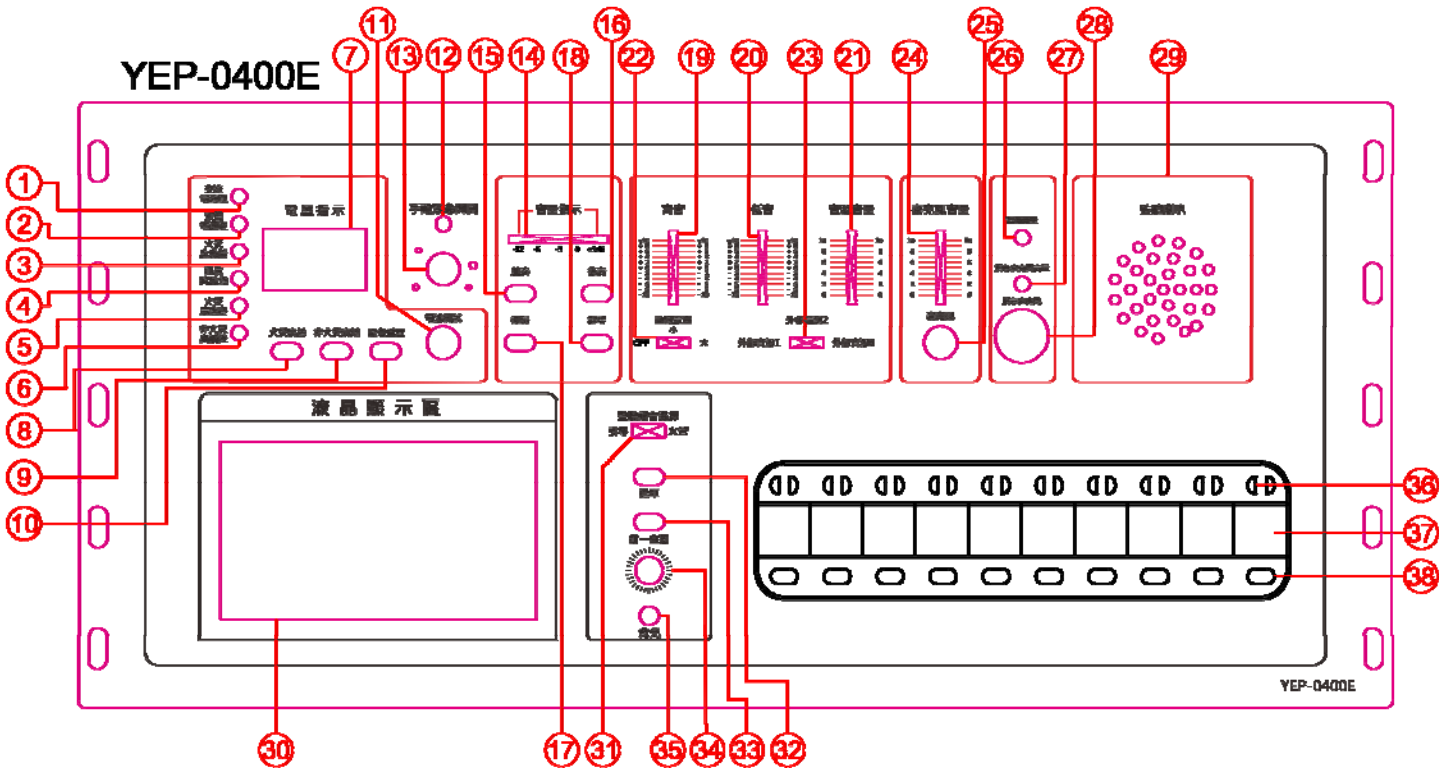


### 注意事項：

安裝設備時，機體不可暴露於滴水或濺水環境中，設備上方及周圍，不可放置易燃物品，或溶劑液體和水，並遠離火源。

## A. 各部名稱及功能

### A1. 緊急廣播主控機 數位 YEP-0400E



1. 交流電源燈：  
此燈亮起表示，市電正常供電中。
2. 預備電源燈：  
此燈亮起表示，預備電源供電中。
3. 火災啟動燈：  
此燈亮起表示，火災發佈中。
4. 通信異常燈：  
此燈亮起表示，廣播主機有通信異常情形。
5. 火災廣播燈：  
此燈亮起表示，火災語音廣播中。

6. 非火災廣播燈：  
此燈亮起表示，非火災語音廣播中。
7. 電壓指示電錶：  
此指針表示，系統直流電壓值。
8. 火災廣播鍵：  
自火報預警廣播時，若確認現場為火災狀態，按下此按鍵，指示燈亮起，並進行火災語音廣播。
9. 非火災廣播鍵：  
自火報預警廣播時，若確認現場為誤報狀態，按下此按鍵，指示燈亮起，並播放非火災語音廣播二次。
10. 緊急重置鍵：  
火災狀態解除時，按下此按鍵，可解除火災語音廣播。
11. 電池測試鈕：  
按下此按鈕，可檢查蓄電池狀態。  
◆請每月檢查。
12. 手動緊急開關指示燈：  
此燈亮起表示，目前為手動啟動緊急廣播中。
13. 手動緊急開關：  
手動啟動緊急廣播時，先將保護蓋向上翻開，再按下緊急啟動開關，即可啟動緊急廣播主機。  
另可依選擇之樓層或全區，進行火災語音廣播。
14. 音量指示燈：  
此燈可表示，前級輸出聲音電平。
15. 前奏鍵：  
廣播前，按下此按鍵，將播放前奏音。
16. 後奏鍵：  
廣播結束後，按下此按鍵，將播放後奏音。

17. 復歸鍵：  
按下此按鍵，可解除群呼，迴路跳脫異常狀態。
18. 群呼鍵：  
按下此按鍵，全部迴路打開。
19. 外部音源高音量調節器：  
可調整外部音源的高音量，由 0~10 向上推動音量遞增。
20. 外部音源低音量調節器：  
可調整外部音源的低音量，由 0~10 向上推動音量遞增。
21. 外部音源音源音量調節器：  
可調整外部音源的音量，由 0~10 向上推動音量遞增。
22. 監聽音量開關：  
開啟開關，可監聽迴路輸出聲音。
23. 外部音源選擇開關：  
開啟開關，可選擇外部輸入音源訊號。
24. 麥克風音量調節器：  
可調整面板麥克風的音量，由 0~10 向上推動音量遞增。
25. 麥克風插孔：  
可插入動圈式麥克風進行廣播。
26. 語音音量調節器：  
可調整火災語音的音量，向右旋轉音量遞增。
27. 緊急麥克風音量調節器：  
可調整緊急麥克風輸出的音量，向右旋轉音量遞增。
28. 緊急麥克風插孔：  
先選擇欲廣播的區域，再按住“緊急麥克風播音鈕”，



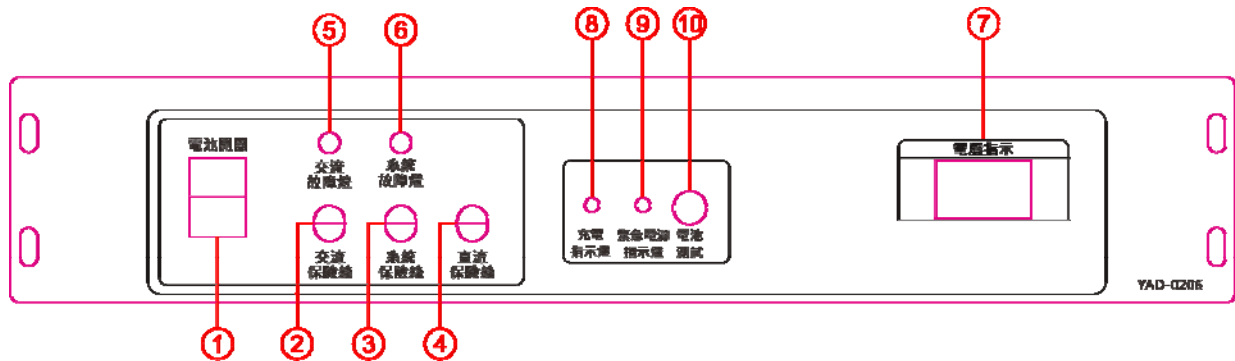
即可對各分區進行廣播。  
緊急麥克風具有最高優先權，可中斷火災語音之播放。  
緊急麥克風具有遮斷受信總機地區鈴功能。

29. 監聽喇叭：  
可監聽各廣播之內容，和導引語音及異常狀態之警告音。  
使用緊急麥克風廣播時，監聽喇叭會暫時中斷。
30. LCD 液晶面板：  
以文字型態顯示緊急時之自動操作導引及業務使用狀態與各種異常狀態之文字紀錄。
31. 監聽語音選擇：  
火警：可聽到現場火災語音。  
引導：可聽到引導語音。
32. 選單鍵：  
在功能設定中，按下此按鍵，可退回綜合選單。
33. 前一畫面鍵：  
按下此按鍵，在功能設定中，可退回上一頁畫面。
34. 飛梭旋鈕按鍵：  
選轉旋鈕，可選擇目錄功能選項。  
選定後，按下飛梭旋鈕，即可完成輸入並繼續下次輸入或確認。
35. 背光調節器：  
可調整 LCD 液晶面板之背光亮度。
36. 群組動作指示燈：  
此燈亮起表示，該業務廣播群組使用中。  
群組選擇鍵，按下時指示燈恆亮，再次按下則熄滅。
37. 記名卡：  
登錄群組選擇鍵之名稱。

38. 群組選擇鍵：

按下此按鍵，該迴路紅色指示燈恆亮。  
再次按下則解除，該迴路紅色指示燈熄滅。  
可依設定之群組進行業務廣播。

## A2. 緊急電源供應器 YAD-0206



1. 電池開關:  
開啟後廣播主機預備電源系統才會正常動作。
2. 交流保險絲:  
保險絲規格 20mm · 5A/250V。
3. 系統保險絲:  
保險絲規格 20mm · 10A/250V。
4. 直流保險絲:  
此保險絲過載會彈起，押回後可恢復正常。
5. 交流故障燈:  
交流保險絲燒斷此燈亮起。
6. 系統故障燈  
系統保險絲燒斷此燈亮起。
7. 電壓指示:  
目前系統直流電壓指示。
8. 充電指示燈:  
充電中常亮表示，充飽後熄滅。

9. 緊急電源指示燈:

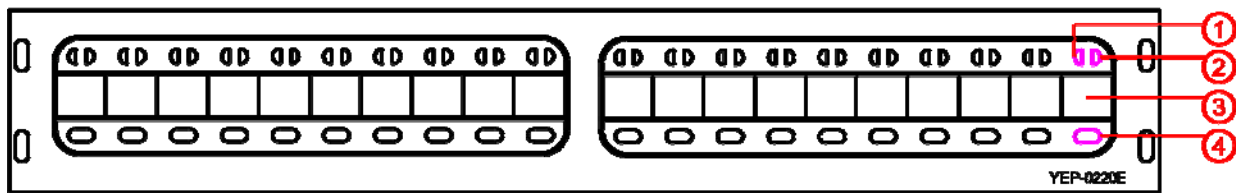
預備電源啟動狀態此燈常亮。

10. 電池測試:

可測試目前電池健康狀態，目視電壓指示是否過低。

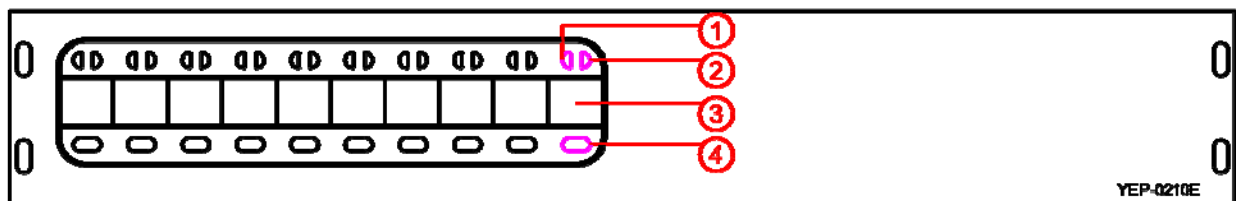
A3. 20 迴路擴充控制面板 YEP-0220E

YEP-0220E



A4. 10 迴路擴充控制面板 YEP-0210E

YEP-0210E



◆可依實際需求擴充 10 或 20 迴路的控制面板。

1. 火災/業務迴路指示燈 ( 紅色 ):

此燈亮起表示，該業務廣播迴路使用中。  
若為自火報啟動後，該迴路指示燈閃亮；  
若為火災連動迴路，連動迴路指示燈恆亮。

2. 喇叭迴路故障指示燈 ( 黃色 ):

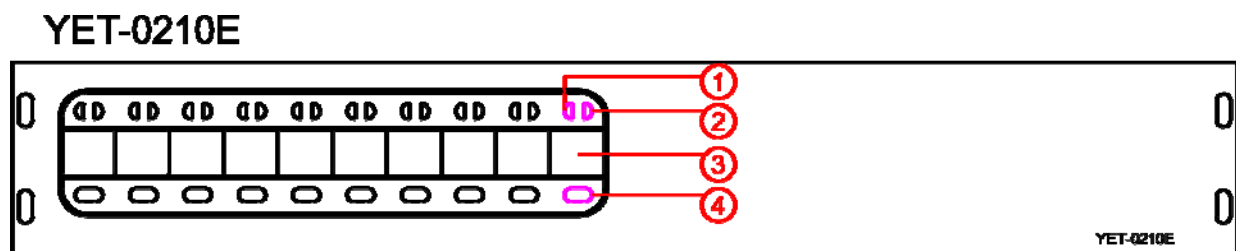
此燈閃亮表示，喇叭迴路播音時過載、喇叭外線短路或故障，  
該迴路指示燈閃亮。

3. 記名卡：

登錄廣播迴路鍵之名稱。

- 迴路選擇鍵：  
可依選擇之樓層進行業務廣播。  
按下此按鍵，該迴路紅色指示燈恆亮；  
再次按下則解除，該迴路紅色指示燈熄滅。

## A5. 10 迴路緊急電話控制面板 YET-0210E



◆可依實際需求擴充 10 或 20 迴路的緊急電話控制面板。

- 緊急電話樓層迴路啟動指示燈 ( 紅色 )：  
當該樓層緊急電話話筒拿起後，蜂鳴器會鳴叫，則該迴路指示紅燈恆亮。
- 緊急電話通話指示燈 ( 黃色 )：  
按下緊急電話樓層通話鍵，即可與樓層進行通話，則該迴路指示黃燈恆亮。
- 記名卡：  
登錄緊急電話樓層通話鍵之名稱。
- 緊急電話樓層通話鍵：  
按下此按鍵，即可與該樓層進行通話，再次按下則解除。

## A6. 緊急電話主機 YET-0300E

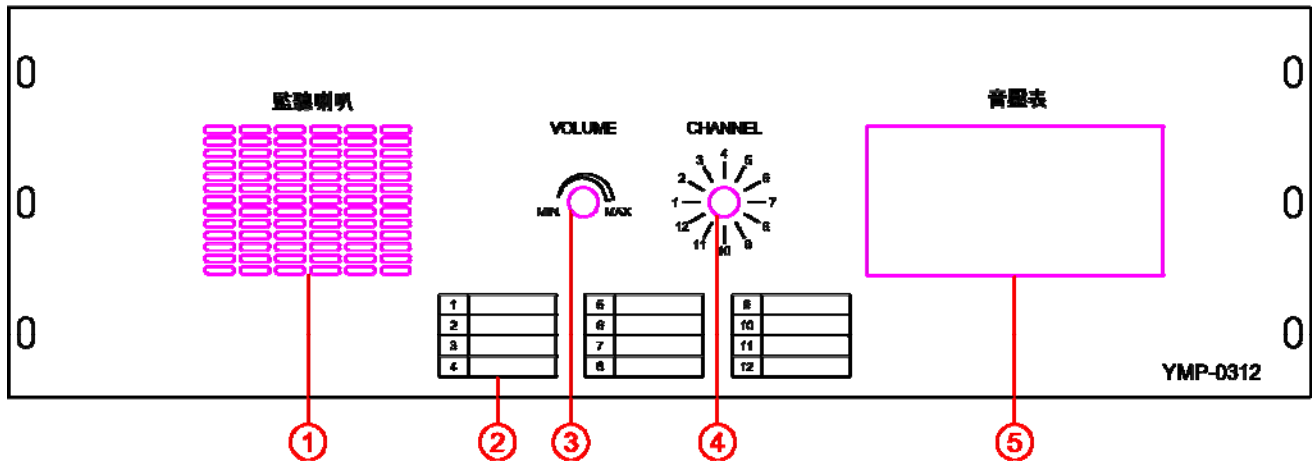
### YET-0300E



1. 緊急電話盒:  
當樓層緊急電話拿起時,蜂鳴器會鳴叫, 拿取話筒蜂鳴器會停止鳴叫, 按下通話鍵可進行通話
2. 系統保險絲:  
此保險絲過載會彈起, 押回後可恢復正常。
3. 移報開關:  
關閉時連動火警移報會停止。

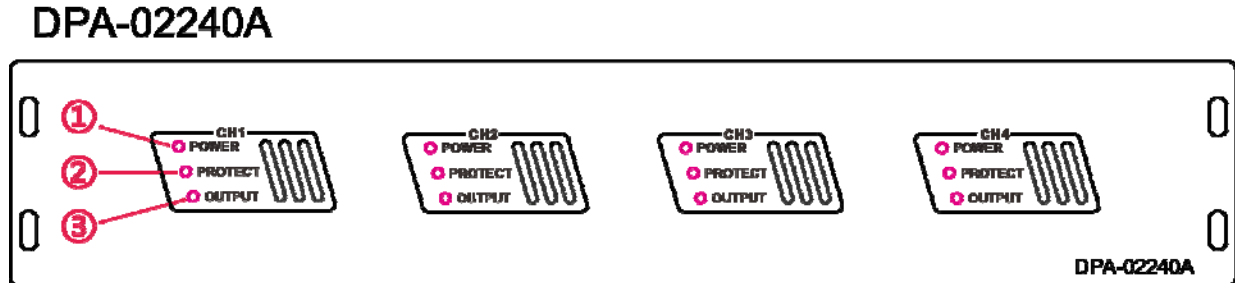
## A7. 12 迴路監聽器 YMP-0312

### YMP-0312



1. 監聽喇叭：  
內含 4 吋喇叭，可監聽功率放大器或廣播分區迴路輸出之廣播內容。
2. 記名欄：  
可登錄監聽迴路的名稱。
3. 監聽音量調節器：  
可調整監聽喇叭的音量，向右旋轉音量遞增。
4. 監聽迴路切換鈕：  
可切換選擇欲監聽的功率擴大器或廣播分區迴路。
5. 音壓錶：  
此指針表示，監聽迴路的音壓輸出大小數值。

## A8. D 類功率擴大機 DPA-02240A

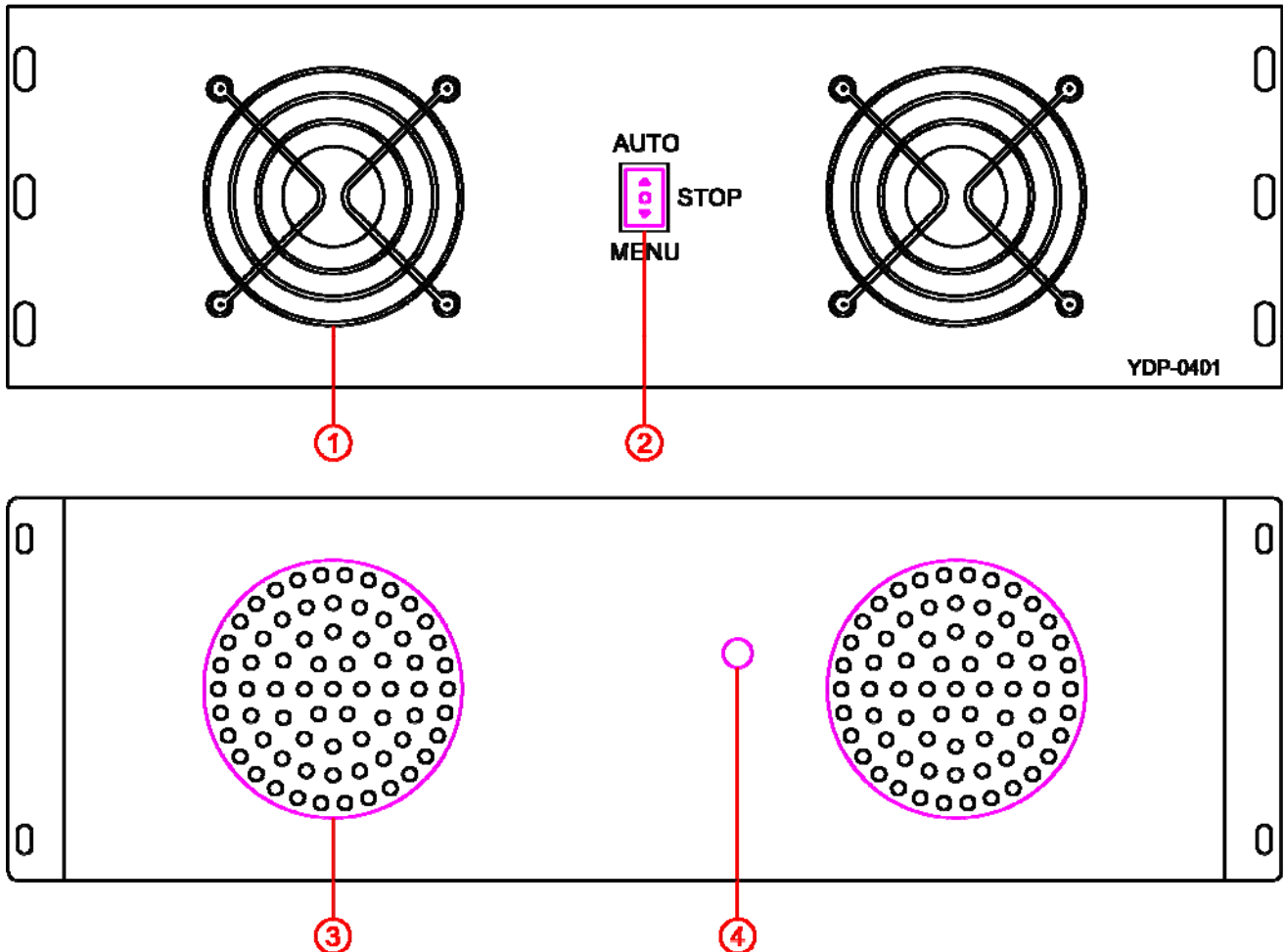


1. 電源指示燈：  
此燈亮起表示，電源開啟待機中。
2. 故障指示燈：  
此燈亮起表示，擴大機有異常狀態。
3. 輸出指示燈：  
此燈亮起表示，擴大機輸出中。



## A9. 自動溫控風扇 YDP-0401

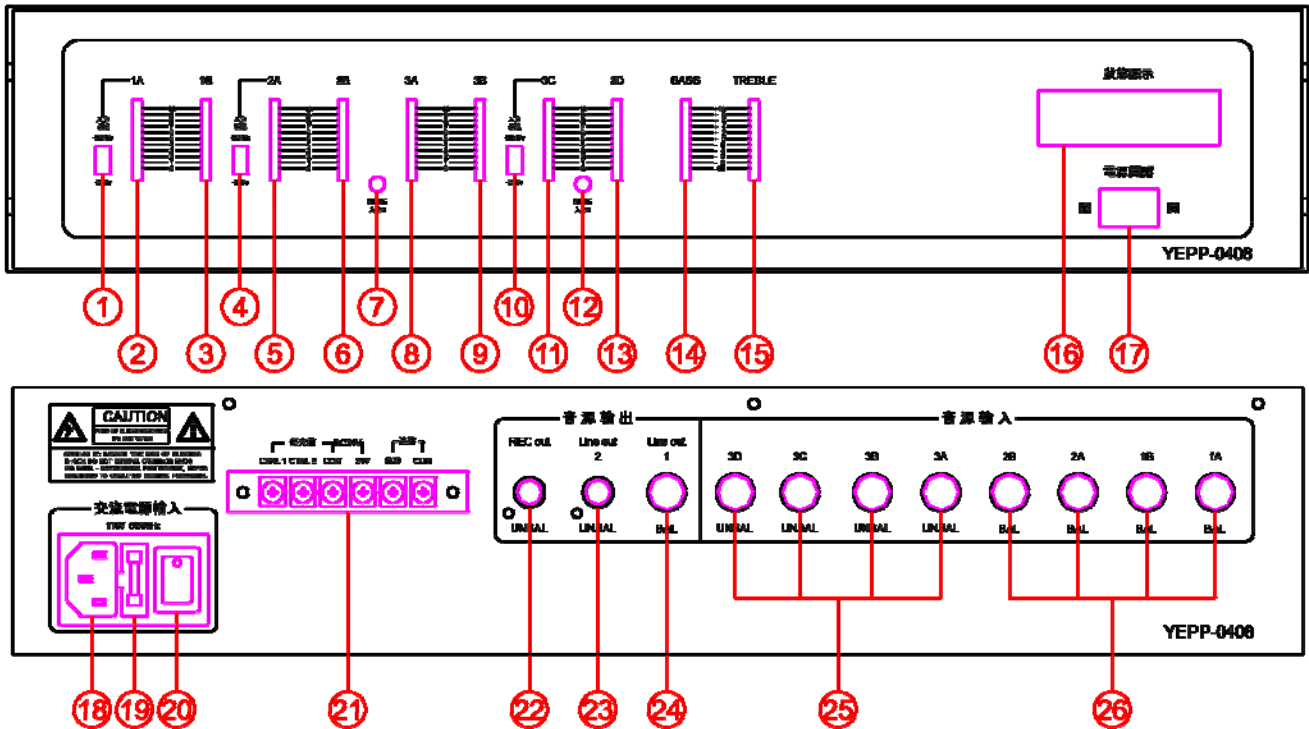
### YDP-0401



1. 風扇進/出風口：  
此為風扇進/出風口。
2. 風扇控制開關：  
AUTO：機櫃內溫度若升高/降低，風扇會自動啟動/停止。  
MENU：可手動啟動風扇。
3. 風扇進/出風口：  
此為風扇進/出風口。
4. 溫控靈敏度調節器：  
可調整溫控風扇啟動/停止之溫度。

## A10. 液晶顯示混音前級放大器 YEPP-0408

### YEPP-0408



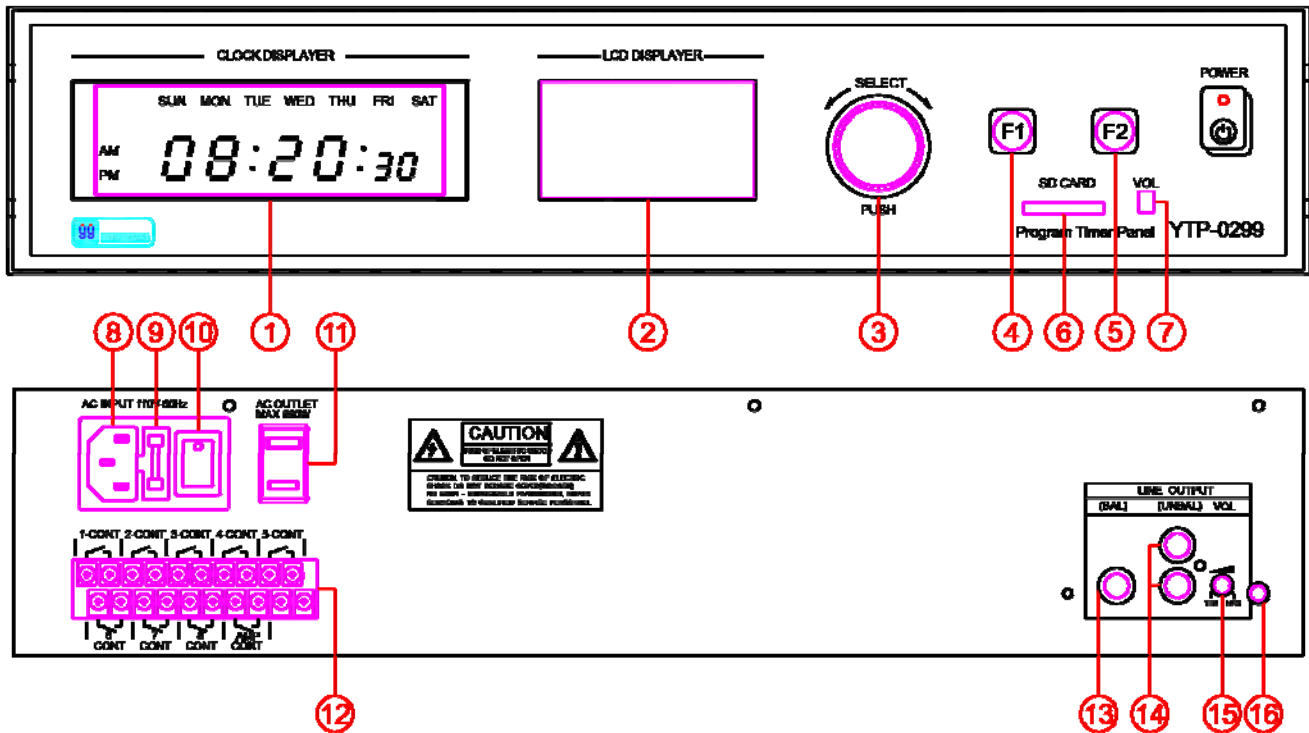
1. 1A 輸入端準位切換鈕：  
可切換 1A 輸入端的放大倍數準位，-2 dBV 或-22 dBV。
2. 1A 輸入音源音量調節器：  
可調整 1A 輸入音源的音量，由 0~10 向上推動音量遞增。
3. 1B 輸入音源音量調節器：  
可調整 1B 輸入音源的音量，由 0~10 向上推動音量遞增。
4. 2A 輸入端準位切換鈕：  
可切換 2A 輸入端的放大倍數準位，-2 dBV 或-22 dBV。
5. 2A 輸入音源音量調節器：  
可調整 2A 輸入音源的音量，由 0~10 向上推動音量遞增。

6. 2B 輸入音源音量調節器：  
可調整 2B 輸入音源的音量，由 0~10 向上推動音量遞增。
7. 2A、2B 混音音量調節器：  
向左旋轉音量遞減，可搭配切斷使用。  
向右旋轉第二組混音音量遞增，可選擇背景混音或靜音。
8. 3A 輸入音源音量調節器：  
可調整 3A 輸入音源的音量，由 0~10 向上推動音量遞增。
9. 3B 輸入音源音量調節器：  
可調整 3B 輸入音源的音量，由 0~10 向上推動音量遞增。
10. 3C 輸入端準位切換鈕：  
可切換 3C 輸入端的放大倍數準位，- 2dBV 或- 22dBV。
11. 3C 輸入音源音量調節器：  
可調整 3C 輸入音源的音量，由 0~10 向上推動音量遞增。
12. 3A、3B、3C、3D 混音音量調節器：  
向左旋轉音量遞減，可搭配優先權使用。  
向右旋轉第二/三組混音音量遞增，可選擇背景混音或靜音。
13. 3D 輸入音源音量調節器：  
可調整 3D 輸入音源的音量，由 0~10 向上推動音量遞增。
14. BASS 音質控制：  
低音 100Hz 以下，由-10 ~ +10 可作  $\pm 10$ dB 調整。
15. TREBLE 音質控制：  
高音 10KHz 以上，由-10 ~ +10 可作  $\pm 10$ dB 調整。
16. 狀態顯示液晶：  
可顯示優先權的選擇狀態，為 2/3 輸入切斷或是 3 輸入切斷。

17. 電源開關：  
選擇開，可強制開啟；選擇關，可遙控啟動。
18. AC 電源輸入插座：  
此為輸入交流電源線的插座孔。
19. AC 電源保險絲座：  
此為輸入交流電源保險絲座。
20. AC 電源插座開關：  
此為輸入交流電源插座的開關。
21. 功能接點端子台：
  - ( 1 ) CTRL 1：可搭配主機，使用 1、2 音源輸入，3 切斷的優先模式接點。
  - ( 2 ) CTRL 2：可搭配主機，使用 1 音源輸入，2/3 切斷的優先模式接點。
  - ( 3 ) COM：優先權控制與外部預備供電共同接地點。
  - ( 4 ) DC24V：外部輸入直流 24V 預備供電接點。
  - ( 5 ) 遙控：外部遙控啟動接點，啟動為正端。
  - ( 6 ) COM：外部遙控啟動接點，COM 為負端。
22. 音源輸出 REC out：  
此為錄音音源輸出插孔 (不平衡式 RCA 端子)。
23. 音源輸出 Line out 2：  
此為 Line 2 音源輸出插孔 (不平衡式 RCA 端子)。
24. 音源輸出 Line out 1：  
此為 Line 1 音源輸出插孔 (平衡式 PHONE 端子)。
25. 音源輸入 3A、3B、3C、3D：  
此為音源輸入插孔 (非平衡式 PHONE 端子)。
26. 音源輸入 1A、1B、2A、2B：  
此為音源輸入插孔 (平衡式 PHONE 端子)。

## A11. 液晶顯示數位定時音樂鐘 YTP-0299

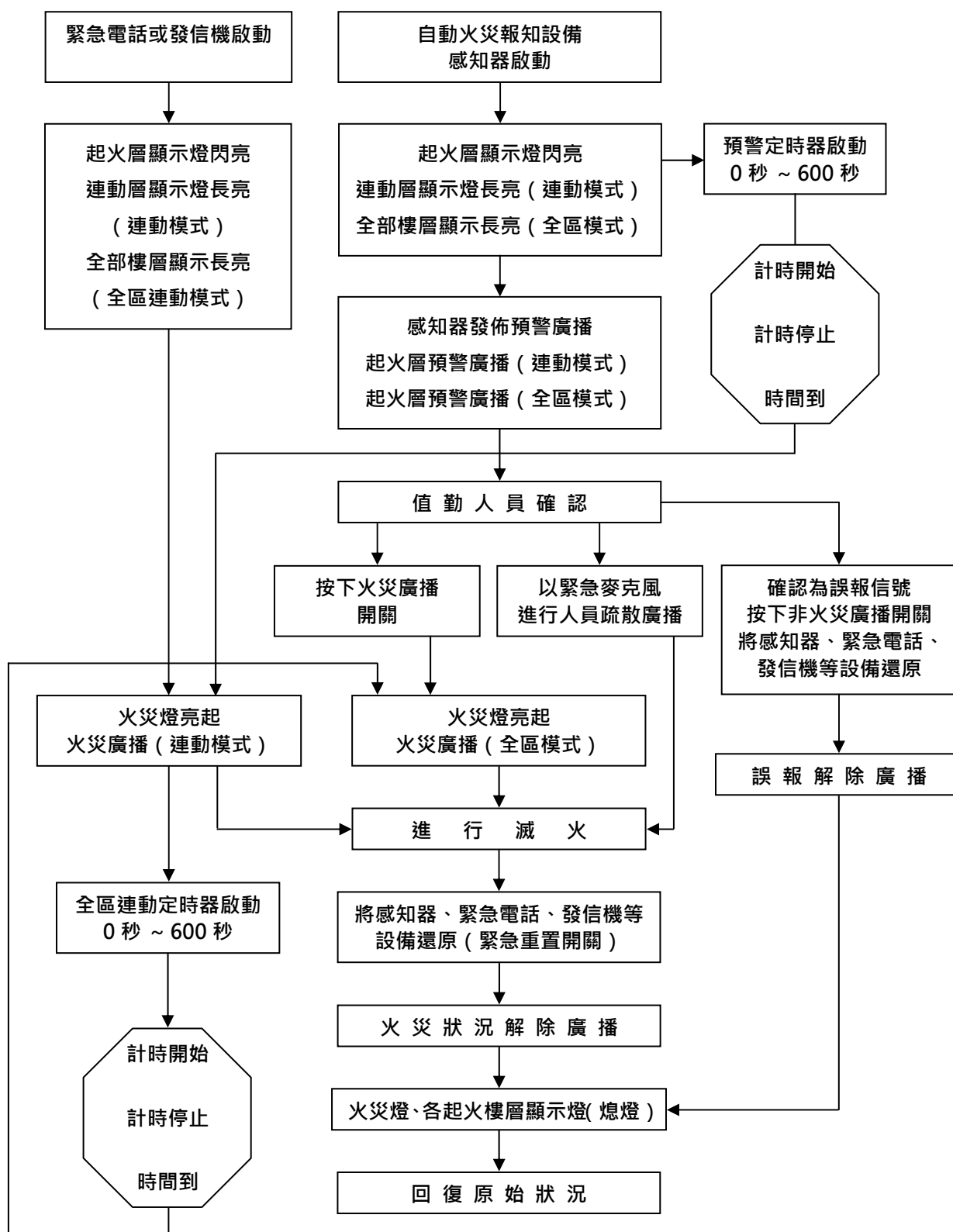
### YTP-0299



1. CLOCK DISPLAYER 時間顯示窗：  
可顯示時間和星期。
2. LCD DISPLAYER 功能顯示窗：  
可顯示功能查詢和設定的使用狀態之文字記錄。
3. SELECT & PUSH 飛梭旋鈕按鍵：  
選轉旋鈕，可選擇目錄功能選項。  
選定後，按下飛梭旋鈕，即可完成輸入並繼續下次輸入或確認。
4. F1：  
按下此按鍵，游標可退回前一格。
5. F2：  
按下此按鍵，畫面可退回上一頁。

6. SD CARD 插槽：  
此為記憶卡插槽。全名 Secure Digital Memory Card，中文翻譯為安全數位卡。
7. VOL 音量調節器：  
可調整 SD CARD 輸出音源的音量，向右旋轉遞增。
8. AC 電源輸入插座：  
此為輸入交流電源線的插座孔。
9. AC 電源保險絲座：  
此為交流電源保險絲座。
10. AC 電源插座開關：  
此為交流電源插座的開關。
11. AC 電源輸出插座：  
此為輸出 AC110V 最大 500W 業務用的電源插座孔。
12. 功能接點端子台：
  - ( 1 ) 1~8 CONT：8 組可程式輸出接點。
  - ( 2 ) AMP CONT：放大器啟動輸出接點。
13. LINE OUTPUT BAL 音源輸出：  
此為音源輸出插孔 (平衡式 PHONE 端子)。
14. LINE OUTPUT UNBAL 音源輸出：  
此為音源輸出插孔 (不平衡式 RCA 端子)。
15. LINE OUTPUT VOL 音量調節器：  
可調整輸出音源的音量，向右旋轉遞增。
16. 監聽音量調節器：  
可調整監聽音源的音量，向右旋轉遞增。

## 動作流程圖



## 系統操作說明

### B. 緊急廣播主機啟動模式，有下列三種：

#### B1. 自火報感知器啟動：

起火樓層之自火報感知器觸發時 → 自動啟動緊急廣播主機。  
起火樓層迴路燈“閃亮” → 連動樓層迴路燈“恆亮” →  
預警語音重覆發佈二次 → 預警定時器開始計時 →  
廣播主機火災燈“閃亮” → 火災語音連續發佈（含起火樓層內容）。  
預警定時待確認時間內，請值勤人員確認現場，有無火災狀況發生。  
（定時器時間可進入功能設定的秒數設定變更）。

#### 1. 狀況確認若有火災狀況時，可依下列方式處置：

- （1）按下“火災廣播”鍵，火災語音連續發佈。  
（廣播方式為全區廣播內容不含迴路區域資訊）
- （2）先按下“全區廣播”鍵，或選擇“欲廣播之樓層分區”，  
後按住“緊急麥克風播音鈕”，可直接對火災現場進行廣播疏散。  
（火災語音廣播中，按住播音鈕，則火災語音會暫停，  
播音完畢，放開播音鈕，則自動恢復火災語音發佈。）
- （3）火災狀況結束後，將自火報感知器等設備還原。
- （4）按下“緊急重置”鍵，結束火災語音廣播。

#### 2. 狀況確認若無火災狀況時，可依下列方式處置：

- （1）將自火報感知器等設備還原。
- （2）按下“非火災廣播”鍵，非火災語音重覆發佈二次後結束。

#### B2. 手動啟動：

按下“緊急啟動開關”鍵 → 手動啟動緊急廣播主機。  
廣播主機火災燈“閃亮” →  
按下“全區廣播”鍵，或選擇“欲廣播之樓層分區” →  
火災語音連續發佈（廣播內容不含樓層資訊）。



### B3. 緊急電話啟動或火警發信機啟動：

起火樓層之緊急電話或火警發信機動作時 → 觸發啟動緊急廣播主機。

起火樓層迴路燈“閃亮” → 連動樓層迴路燈“恆亮” →

廣播主機火災燈“閃亮” → 火災語音連續發佈（含起火樓層內容）。

#### 1. 狀況確認若有火災狀況時，可依下列方式處置：

- (1) “拿起緊急電話話筒”，可與主機連線進行通話，  
或“押下火警發信機按鈕”，火災語音連續發佈。
- (2) 按住“緊急麥克風播音鈕”，可直接對火災現場進行廣播疏散。  
(火災語音廣播中，按住播音鈕，則火災語音會暫停，  
播音完畢，放開播音鈕，則自動恢復火災語音發佈。)
- (3) 火災狀況結束後，將緊急電話或火警發信機等設備還原。
- (4) 按下“緊急重置”鍵，結束火災語音廣播。

#### 2. 狀況確認若無火災狀況時，可依下列方式處置：

- (1) 按下“非火災廣播”鍵，非火災語音重覆發佈二次後結束。
- (2) 將緊急電話或火警發信機等設備還原。

## C. 緊急廣播操作方式

### C1. 緊急麥克風廣播

使用緊急廣播液晶主控機 YEP-0300E 面板上的緊急麥克風，廣播步驟如下：

( 1 ) 選擇欲廣播的區域

全區廣播：按下 “全區廣播” 鍵。

群組廣播：按下欲廣播的 “群組” 鍵。

個別廣播：按下欲廣播的 “迴路” 鍵。

( 2 ) 按住 “緊急麥克風播音鈕” 。

( 3 ) 進行廣播。

( 4 ) 放開 “緊急麥克風播音鈕” 。

( 5 ) 按下 “廣播重置” 鍵。

## D. 業務廣播操作方式

### D1. 一般麥克風廣播

使用緊急廣播液晶主控機 YEP-0300E 面板上的麥克風插孔，插入一般麥克風，廣播步驟如下：

#### (1) 選擇欲廣播的區域

全區廣播：按下“全區廣播”鍵。

群組廣播：按下欲廣播的“群組”鍵。

個別廣播：按下欲廣播的“迴路”鍵。

#### (2) 打開“麥克風開關”。

#### (3) 進行廣播。

#### (4) 關閉“麥克風開關”。

#### (5) 按下“廣播重置”鍵。

## D2. 遙控麥克風廣播

使用液晶顯示型遙控麥克風 RM-340，廣播方式有下列五種：

1. 全區廣播：  
按下“群呼”鍵 → 按下“廣播”鍵。
2. 記憶選區廣播：( 遙麥記憶群組廣播 )  
輸入記憶鍵編號“？” → 按下“廣播”鍵。  
( 由遙麥記憶選區設定，可設 10 組，記憶鍵 0~9 每組最多 12 個單區。 )
3. 快速選區廣播：( 主機 RM 群組廣播 )  
輸入“群組代碼” → 按下“輸入”鍵 → 按下“廣播”鍵。  
( 由主機 RM 記憶群組設定，可設 60 組。 )

例如：欲對主機 RM 群組的第 1 群廣播，則按入“2000”。  
( “群組 N + 1999” = “群組代碼” )

4. 快速選區廣播：( 單區廣播 )  
區域編號“???” → 按下“輸入”鍵 → 按下“廣播”鍵。
5. 快速選區廣播：( 多區廣播 )  
區域編號“???” → 按下“輸入”鍵 → 重複上述輸入動作 → 按下“廣播”鍵。  
( 可輸入多個單區編號作為多區廣播，每次最多可設 12 個單區。 )

### D3. 遙控麥克風播放背景音樂

使用液晶顯示型遙控麥克風 RM-340，播放背景音樂步驟如下：

- (1) 將所需的音源接至遙控麥克風 AUX IN 的 RCA 端子。
- (2) 進入功能設定 → 選擇“音樂選區設定” → 按下“輸入”鍵，請輸入密碼 → 按入“0000”，確認密碼 → 按入“0000”，請輸入欲廣播的“區域編號” → 按下“輸入”鍵，可重複輸入區域編號的動作，最多可設 12 個音樂專區。設定完畢，按“功能”鍵跳出。
- (3) 按下“音樂專區”鍵，即可播放背景音樂。
- (4) 再按一次“音樂專區”鍵，即可停止背景音樂。

◆如需全區廣播時，再按一下“音樂專區”鍵，停止背景音樂。

## E. 通信異常燈狀態及故障排除

異常狀態	故障排除
YEP-0210E、YEP-0220E，按鍵迴路沒反應。	1.檢查背板系統連接線 RJ45 網路線是否有連接至廣播主機。 2.指撥碼開關是否撥至正確位置。
YEP-0210E、YEP-0220E 故障迴路 LED 閃黃燈 喇叭負載過大或輸出短路。	檢查喇叭是否負載過大，或是喇叭輸出短路，故障排除完畢請按，"復歸鍵"還原設備即可。
遙控麥克風無法與廣播主機連線。	檢查 DATA+-與信號線 S+ S-，是否接線不良，指撥碼開關是否撥至正確位置。

- ◆ 如有其它非上述所列之故障情況，重新啟動系統後，依然無法排除，請通知廠商前往檢修。

## F. 維護保養

### F1. 主機功能測試保養

- (1) 自火報感知器啟動測試：可自行觸發迴路自火報功能，確認感知器與主機連線，是否正常動作。
- (2) 手動啟動主機測試：可手動啟動緊急廣播主機開關，確認緊急廣播主機，是否正常動作。  
(依 A1. - 9 功能操作流程)
- (3) 緊急電話或火警發信機啟動測試：可自行觸發緊急電話或火警發信自火報功能，確認與主機連線，是否正常動作。  
(依 A5. - 1~4 功能操作流程)
- (4) 選取群組鍵測試：按下群組鍵，確認群組迴路燈，是否正常動作。  
(依 A1. - 30、28 功能操作流程)
- (5) 選取迴路鍵測試：按下迴路鍵，確認該迴路燈，是否正常動作。  
(依 A1. - 34、31 功能操作流程)

### F2. 預備電源保養測試

- (1) 緊急電源充放電功能測試：在電源開啟，電池開關關閉時，按下電池測試鍵，電壓指示表，應歸零。
- (2) 緊急電源功能測試：在電源與電池開關同時開啟時，按下電池測試鍵，電壓指示表，應維持在 18V~24V 綠色範圍內。
- (3) 緊急電源充電功能測試：在電源與電池開關同時開啟時，確認充電指示燈，是否正常恆亮。

### F3. 喇叭放音功能測試

可依下列方式選擇，測試喇叭的放音功能：

- (1) 測試本功能時，需確認現場是否可播放“火警語音”，或測試前，先做喇叭放音功能測試廣播，以免引起驚慌。
- (2) 按下“緊急啟動開關”鍵，確認喇叭是否有語音播出。確認完畢，按下“緊急重置”鍵，結束語音廣播。
- (3) 按住“緊急麥克風播音鈕”，確認喇叭是否可廣播聲音。確認完畢，放開“緊急麥克風播音鈕”。
- (4) 使用一般麥克風，選擇欲廣播的區域，打開“麥克風開關”，確認喇叭是否可廣播聲音。確認完畢，關閉“麥克風開關”。
- (5) 使用遙控麥克風，選擇欲廣播的區域，按住“廣播”鍵，確認喇叭是否可廣播聲音。確認完畢，放開“廣播”鍵。





## 系統應用接點安裝接線說明

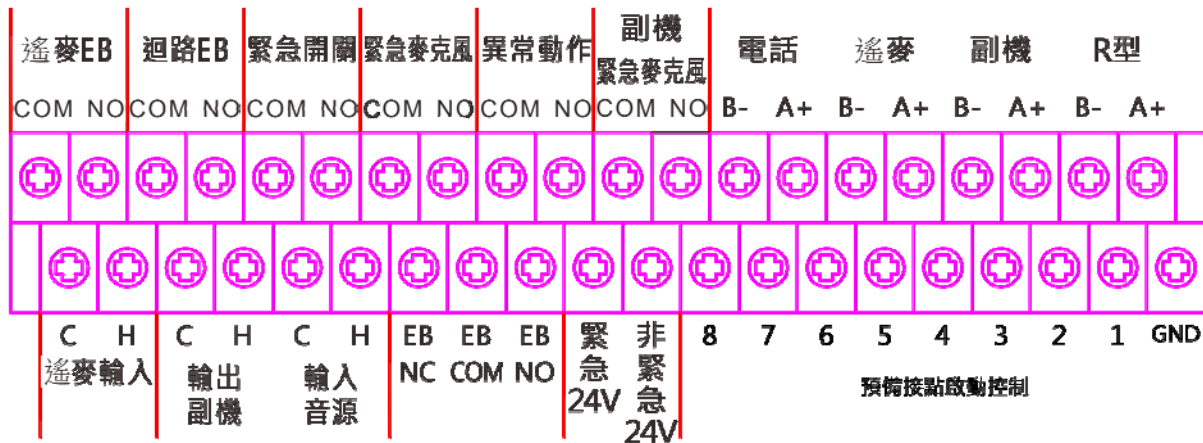
1. 安裝主機時，操作面板之高度請設置於離地板高度 80 ~ 150 公分內。
2. 主機請安裝於通風良好且避免潮濕有值勤人員之處所。
3. 主機電源請使用專用之電源迴路或 UPS 電源迴路。
4. 主機正面為散熱空間，切勿置放雜物以免影響散熱。
5. 喇叭配線切勿與弱電線路穿於同一管內，以免引起干擾。

## 接點說明 YJP-0310E

1. 火警廣播輸出控制接點：  
火警廣播狀態下：  
(1) 非緊急 24V、緊急 24V、GND 接地，火警狀態下發生轉態緊急 24V 輸出 DC 24V，或非緊急 24V 斷開 DC 24V，電流容量 1A 以下。  
(2) E.B 接點 NC/COM/NO，火災廣播時，可接至受信總機，控制地區鈴鳴響。
2. 廣播主機通信接點：  
永揚 R 型、副機系統、遙控麥克風、緊急電話主機。
3. 動作時 E.B 接點：  
遙控麥克風動作、迴路動作、緊急開關動作、緊急麥克風動作、副機系統緊急麥克風動作、通信異常動作。
4. 設備音源輸入接點：  
遙控麥克風輸入、副機系統音源輸入與輸出。
5. 預備接點啟動控制：  
本機提供 8 個可任意設定連動迴路之啟動接點，當任一組 1-8 接點與 GND 接點閉合時，即啟動該預備接點群組廣播，直至啟動接點放開才復原，預備接點群組廣播音源可由 YPP-0408 混音前級接入，並可設定其優先等級。
6. 定時器音樂鐘啟動：

- (1) 連接定時器起啟動需為無電壓接點。
- (2) 當定時器時器 2 接點閉合時，即可進行定時音源播放，其音源信號由定時器音樂鐘音源插座接入，使用 PHONE JACK 端子。
- (3) 定時器音樂鐘音源音量由定時器音樂鐘自行調整。
- (4) 定時器音樂鐘啟動接點連接至預備接點 1-8 任一組既可。

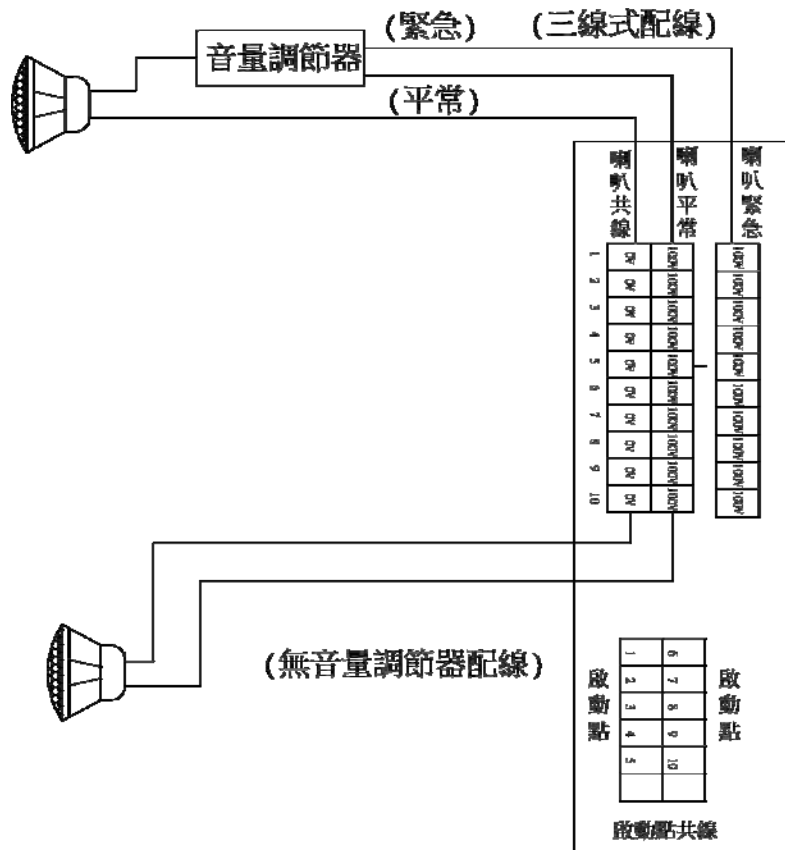
## G. 緊急/業務兼用接線面板 YJP-0310E



✍ “地區鈴遮斷接點” 請接 “緊急麥克風 COM & NO ”。

## H. 喇叭迴路接線注意事項

1. 每一樓層分區之喇叭迴路配線，至少為一獨立配線，不得與其他樓層迴路共用。
2. 喇叭迴路接線端子，應與迴路控制面板之編號內容相符。
3. 若喇叭迴路裝設音量控制器時，其迴路應採三線式配線。
4. 喇叭接線方式如下圖：



### 5. 過載跳脫：

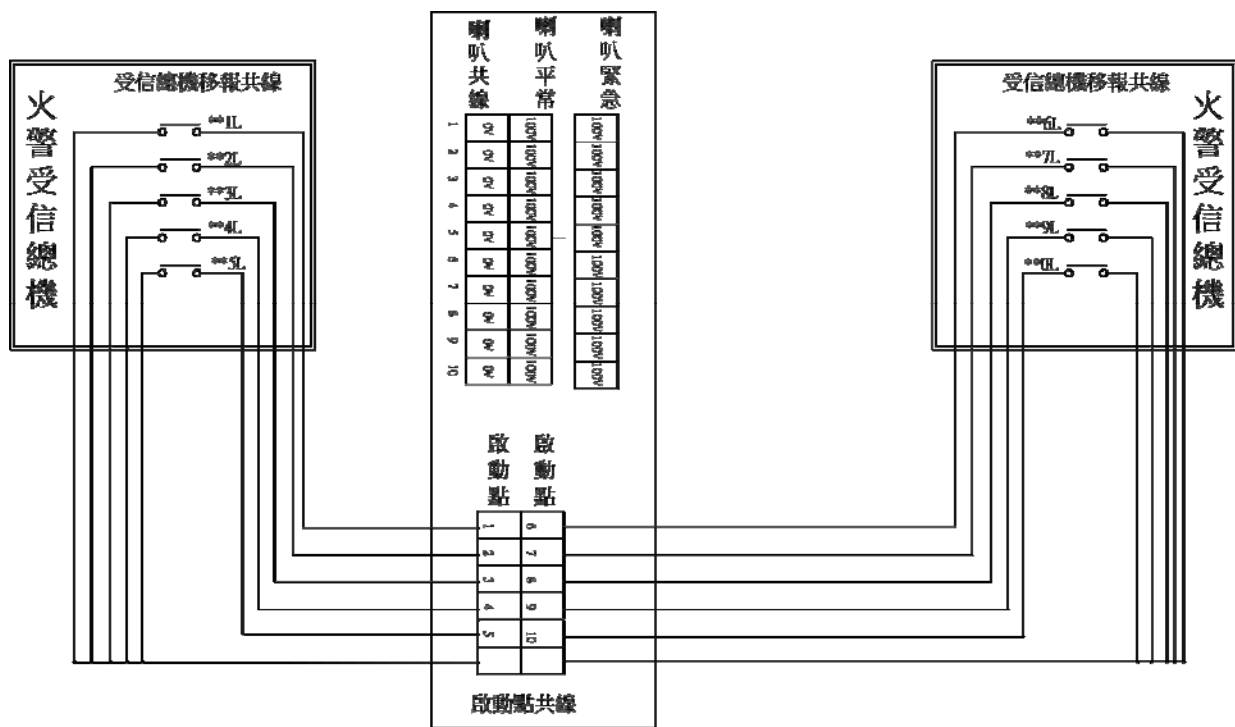
#### (1) 喇叭迴路短路黃燈閃亮 (過載跳脫)：

主機廣播時，某迴路過載跳脫，迴路操作面板之故障燈黃燈閃亮，請確認喇叭迴路是否短路，故障排除後再按下廣播重置鍵。

#### (2) 每迴路容許外接喇叭總瓦數為 200W 以內。

## I. 移報迴路接線注意事項

1. 火警受信總機 ( FA ) 廣播移報輸入接點 E.L 之編號與喇叭迴路編號為對應狀態。
2. FA 廣播移報應為無電壓乾接點型態輸出。
3. 本機附有警鈴停止端子 ( E.B 接點 ) 聯接至受信總機之警鈴停止接點，本機於緊急廣播狀態時，將可自動停止地區警鈴之鳴響。
4. FA 移報點接線方式 ( 示意圖 ):



## J. 緊急電話啟動接線說明

接線注意事項：

1. 緊急電話啟動輸入點編號應與喇叭迴路編號相對應。
2. 緊急電話啟動移報輸出應為無電壓乾接點型式。
3. 緊急電話啟動接線方式 ( 示意圖 ):

