



Yun Yang Fire Safety Equipment Co.,Ltd.

YEP-2

火災緊急廣播主機

操作說明書

2018.06.27 REV.1

永揚消防安全設備股份有限公司

TEL: +886 7355 0011

FAX: +886 7355 0022

<http://www.yun-yang.com.tw>

Email: yunyang.yy@yun-yang.com.tw

目 錄

功能簡介	2
A1.操作面板說明	2
A2.簡易故障排除	6
A3.注意事項	6
迴路圖&接線圖	7
接線示意圖	8
B1.單區&10 分區	8
B2.20-40 分區	9
故障排除	10
緊急電話圖	10
MP3 操作面板說明	11

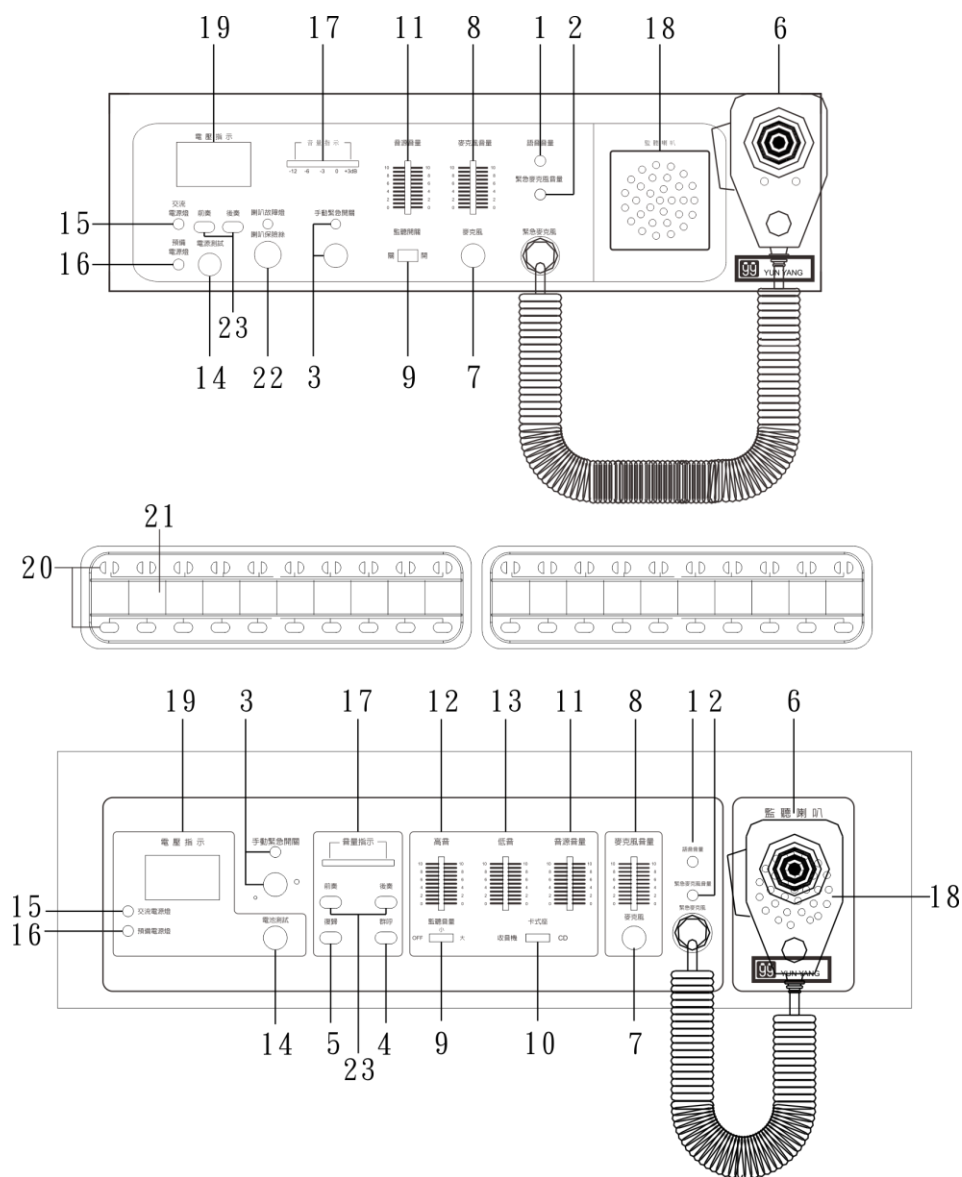
功能簡介

機型

1. 輸出功率：單機功率由 100 W 起。
2. 輸出阻抗：100V 高阻抗型。
3. 供應電壓：AC110 V, DC24 V。

A1.操作面板說明

內含監聽喇叭、多樣化語音內容、省電關機之功能、過法電保護裝置。



1. 語音音量調整鈕：

於操作面板正面，可使用小型螺絲起子調整火警語音之音量大小。(順時針旋轉為大，逆時針旋轉為小)

2. 緊急麥克風調整鈕：

於操作面板正面，可使用小型螺絲起子調整緊急麥克風之音量大小。(順時針旋轉為大，逆時針旋轉為小)

3. 火警語音自動廣播系統：

(1) 按壓緊急廣播按鈕，該按鈕上方 LED 燈亮起並立即啟動所有分區作火警語音播放，此時可使用緊急麥克風並暫時切斷火警語音，進行人員疏散廣播，復置時需再按壓一次按鈕，即可停止播放火警語音。

(2) 移報連動：

接收受信總機移報信號或由啟動裝置而來之信號，即可自動針對該啟動區域作火警語音播放，此時亦可利用緊急麥克風暫時切斷火警語音進行人員疏散廣播。

4. 群呼鍵：

押下群呼鍵即可針對所有分區迴路進行廣播播音。

5. 復置鍵：

押下復置鍵可解除群呼之功能，若迴路喇叭短路產生故障跳脫時，亦可押下此鍵解除該迴路之跳脫狀態。(需先將故障之喇叭排除)

6. 緊急麥克風：

(1) 押下該麥克風之通話鈕，即可暫停所有其他音源之播音而進行緊急廣播之播音。

(2) 該麥克風未裝上時，會有提示音及 EMER MIC 長亮。

7. 麥克風：

業務廣播用麥克風插入孔，亦可使用定時鐘或電話介面等業務系統。

8. 麥克風音量：
插入業務廣播用麥克風可調整麥克風音量鈕進行業務播音。
9. 蜂鳴器開關：
當面板有異常燈號亮起，會有提示音，可由此開關關閉。
10. 監聽喇叭：
可監視目前主機所輸出的音源。
11. 音源音量：
可調整音量之大小聲。
12. 高音：
可調整音源之高音加強或是減弱。
13. 低音：
可調整音源之低音加強或是減弱。
14. 麥克風定指指示燈：
主機上緊急麥克風或外部擴充緊急麥克風未接上時會有提示音即亮燈。
15. 交流電源指示燈：
主機由 AC 電源供電時此燈亮起。
16. 預備電源燈：
主機由預備電源供電時此燈亮起。
17. 音量指示：
可指示目前之廣播音量大小。
18. 接地指示燈：
當喇叭線接地時會亮燈及提示音。
19. 開路指示燈：
當迴路未接上 10K 電阻時，會閃爍及提示音。

20.業務廣播分區選擇鍵：

(1) 按押該鈕一次，迴路紅燈常亮，即可開啟分區廣播輸出；再按押一次即關閉該分區迴路(迴路紅色燈滅)。

(2) 迴路故障顯示燈：(依機型分為雙燈)

1. 若迴路喇叭短路故障時，該迴路即亮起黃色燈並自動將該迴路喇叭與 AMP 隔離，若喇叭故障原因已排除，即可押下復置鍵恢復該迴路之播音。

2. 若迴路由受信總機移報啟動，則該廣播分區迴路啟動，火警樓層則顯示閃爍紅色燈號而其連動之上二下一樓層，則顯示常亮紅色燈號以示區別。

(3) 分區板上二下一調整：

分區板背部每一分區均有設定接點。例：若要做上二下一之設定則將代表該迴路之-1、+1、+2 之接點連接，即可完成設定，若該樓層欲作為地下樓層時，則將 BF 接點連接即可。

21.喇叭過載指示燈：

喇叭開路時，該迴路會閃爍及提示音；

喇叭短路時，該迴路會常亮及提示音。

22.電池故障指示燈：

當電池電壓低於 19V 時，會閃爍及提示音。

23.前後奏播放鍵：

廣播啟動及結束時按押此鍵可播放前後奏導引音樂。

A2.簡易故障排除

1. 無聲：

- (1) 請檢查語音音量是否被調至 最小請使用小型螺絲起子，順時針旋轉至適當音壓。
- (2) 請檢查AMP抽取盒上之AC或DC電源之無熔絲開關是否過載 跳起，若是則押下無熔絲開關之復置鍵即可。
- (3) 請檢查DCFUSE是否燒斷，並請按照標籤規格更換。
- (4) 喇叭迴路指示燈是 否為黃色燈，請先檢查喇叭數量是否過多或是喇叭有短路現象，並將喇叭故障排除再按押操作面板之復置鍵即可。
- (5) 若上述情形皆無故障，請聯絡維修人員進行維修。

2. 緊急麥克風音量調整：

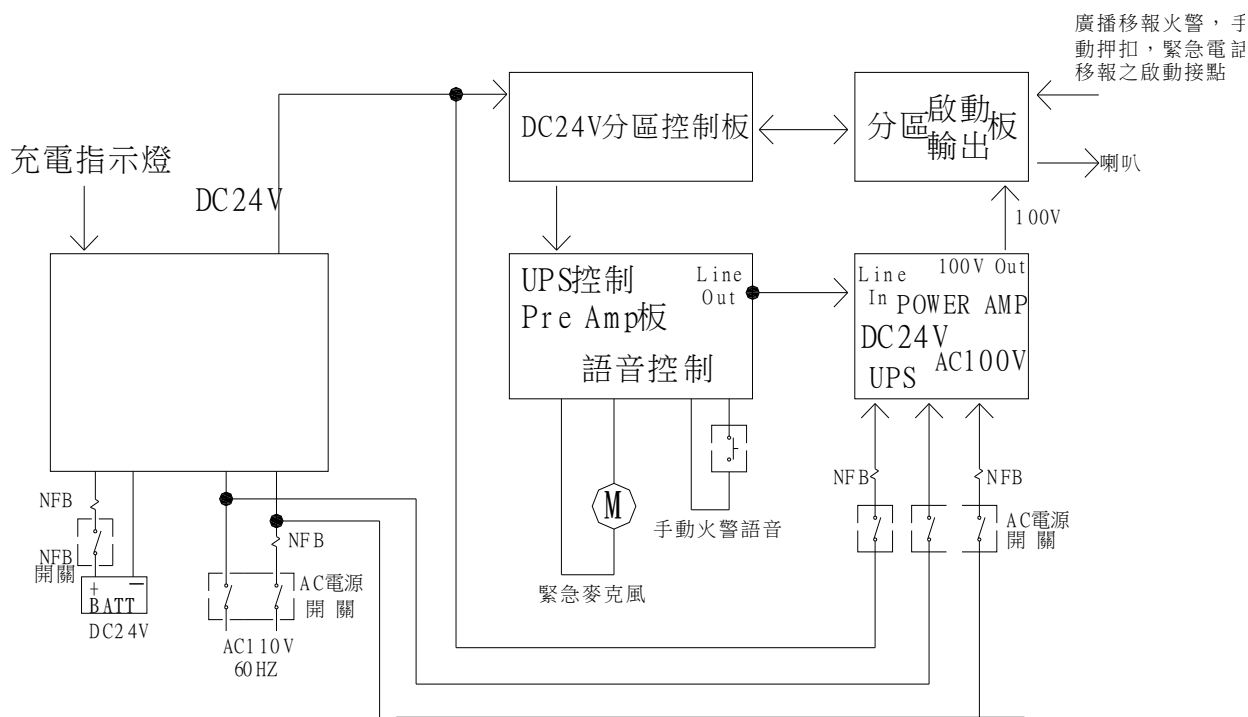
若押下緊急麥克風會引起嘯叫聲或聲音太小，請以小型螺絲起子插入緊急麥克風音量調整孔，即可調整緊急麥克風之音量大小。
(順時針旋轉為大，逆時針旋轉為小)

A3.注意事項

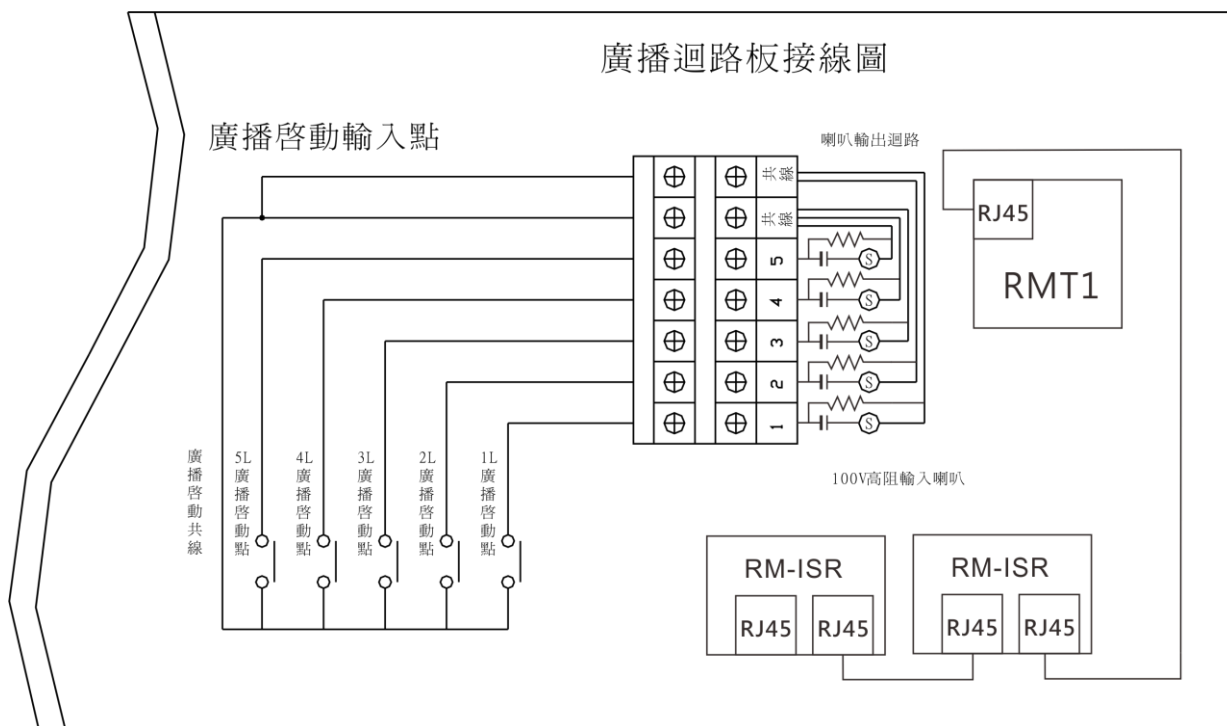
1. 設備安裝需接地。
2. 交流電源之中性線對地電壓需小於 3V。
3. 外部線路對地之絕緣電阻需大於 0.2MΩ。
4. 保險絲若為無熔絲型，請於外部故障排除後在押下復置鈕即可，若為保險絲型請依照機上所標示之安培數更換即可。
5. 語音啟動點所連接之廣播移報點需為無電壓接點。
6. 外接之嵌頂、壁掛或號角式喇叭，需為高阻型 100V 輸入者方可。
7. 若與受信總機同時安裝時，喇叭引線需獨立管路，避免與感應器迴路線或廣播移報啟動引線配於同一管內，以免干擾受信總機。
8. 喇叭輸出點為高壓 100V 輸出，切勿以手碰觸，以免觸電。

B. 迴路圖&接線圖

廣播主機迴路圖

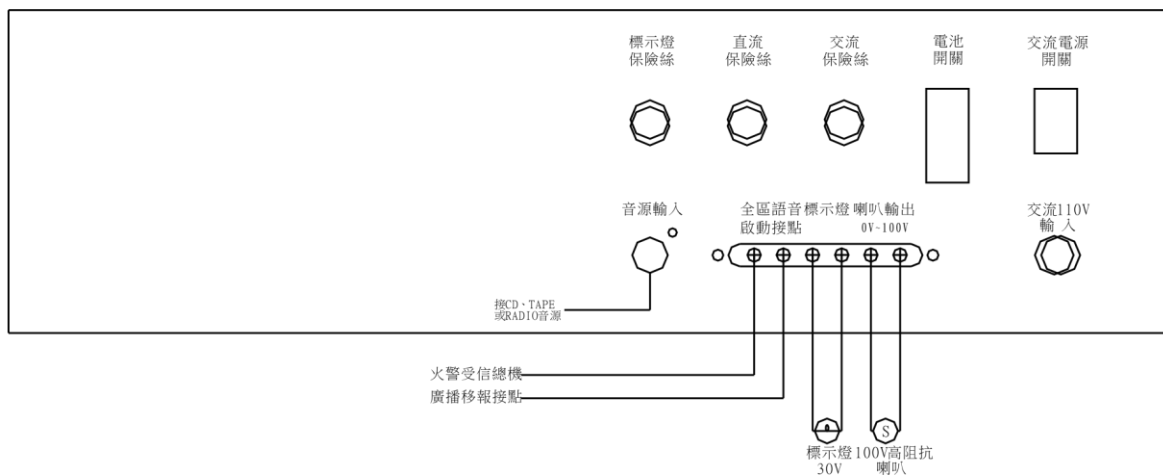


主機迴路板接線圖(壁掛)

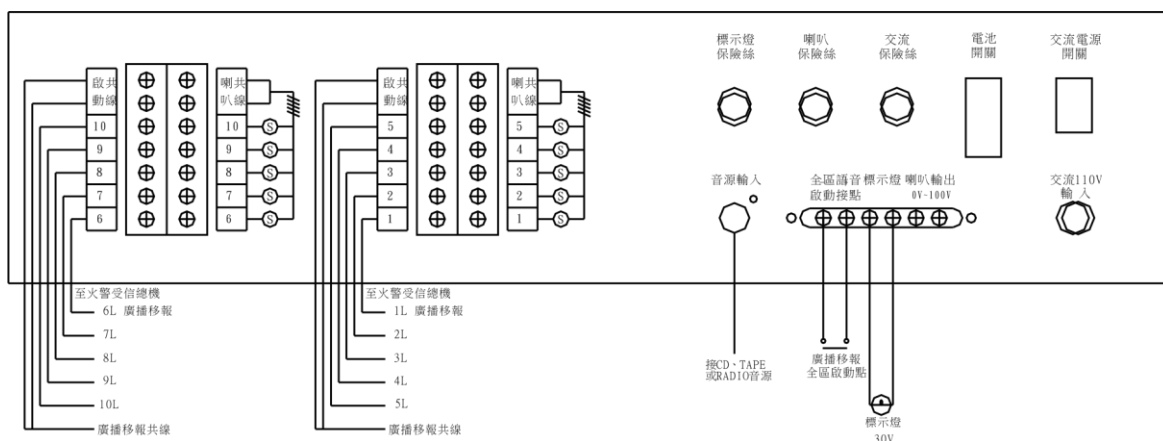


接線示意圖

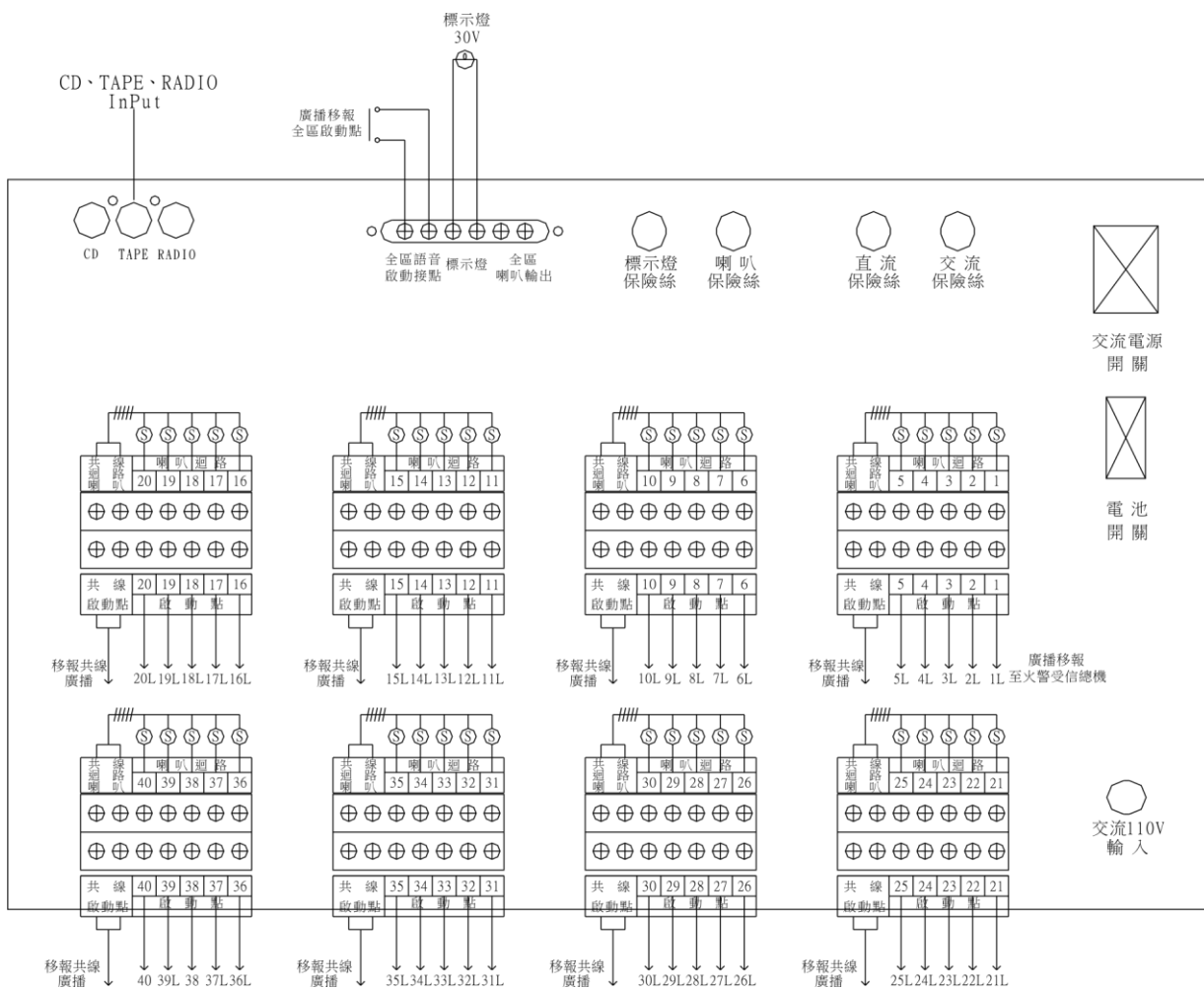
C1.單區廣播主機接線示意圖



C2.10 分區廣播主機接線示意圖(桌上型)

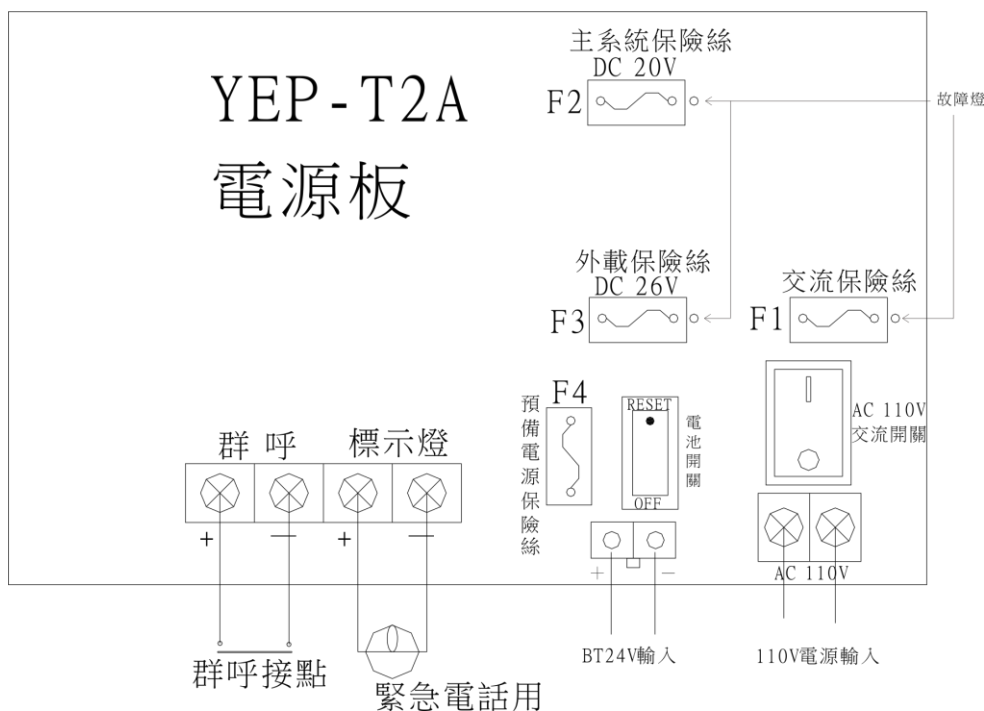


20-40 分區廣播主機接線示意圖(桌上型)



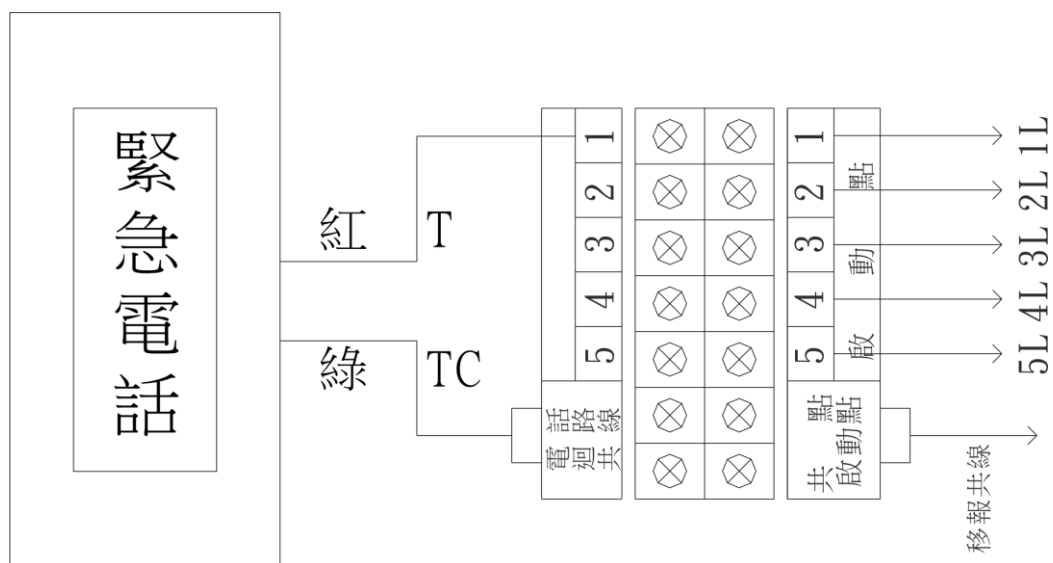
故障排除

當保險絲故障時，則故障指示燈亮起，請更換箱容量之規格保險絲。

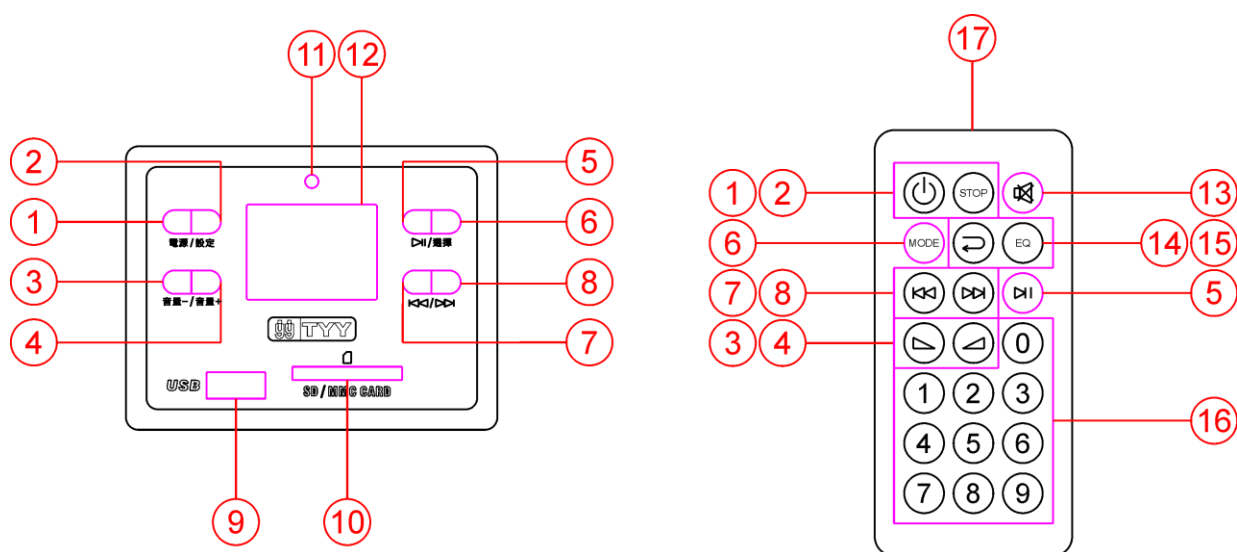


緊急電話圖

請注意電話外線 T、TC 的極性，TC(綠色為共線)、T(紅色為迴路線)電話主機如有標示燈，請接置 YEP-T2A 的標示燈。



MP3 操作面說明



1. 電源：打開電源/關閉電源。
2. 設定：切換功能設定選項。
3. 音量-：減少音量/減少數字。
4. 音量+：增加音量/增加數字。
5. ：播放音樂/暫停音樂/FM 模式→自動收尋頻道。
6. 選擇：可切換使用模式。
7. ：跳至上一首/跳至上一功能設定選項/跳至上一頻道。
8. ：跳至下一首/跳至下一功能設定選項/跳至下一頻道。
9. UDB：USB 插槽。
10. SD/MMC CADR：SD/MMC CARD 插槽。
11. 紅外線接收器：接收遙控信號。
12. LCD：顯示功能文字的液晶螢幕。
13. ：靜音按鍵。
14. ：All Repeat/One Repeat
15. EQ：可選擇播放的音樂風格模式。
16. 數字鍵：可直接輸入欲播放的音樂曲目。
17. 紅外線發射器：發射遙控信號。