

CM-P1/CM-EP1

P 型受信總機

操作手冊

2022.05.05 REV.4

71114-001

中美防火企業股份有限公司

總公司：台中市烏日區仁義街 82 號 台北分公司：新北市中和區復興路 39 號

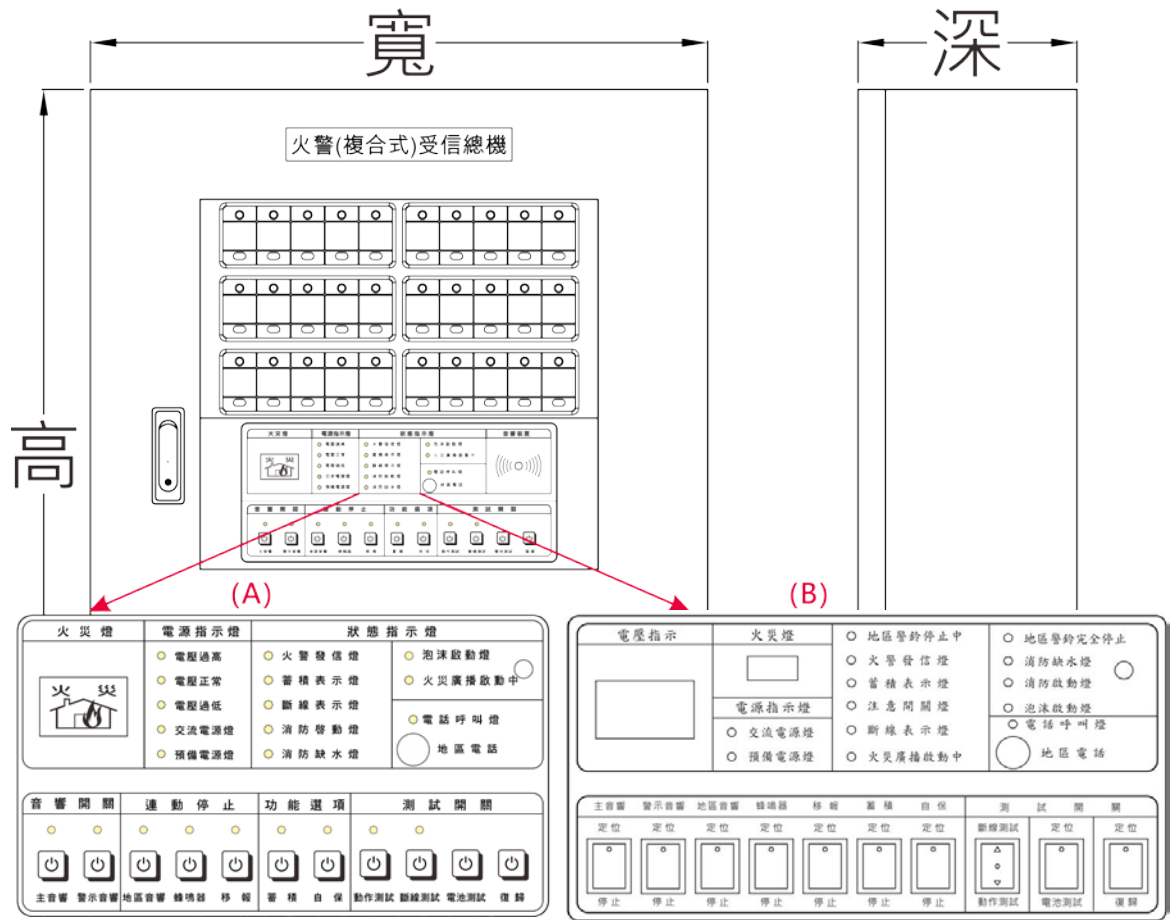
TEL:04-23371072 FAX:04-23383571 TEL:02-29468198 FAX:02-23383571

網址：<http://www.chungmei.net/> E-mail:sales@chungmei.net

目 錄

外觀尺寸圖	2
功能簡介	3
A. 主面板各部名稱	4
B. 電源指示燈號說明	5
C. 狀態指示燈號說明	6
D. 功能選擇區按鍵說明	7~8
E. 外型尺寸與規格表	9
F. 維護要領	10
G. 簡易故障排除	11
H. 施工注意事項	12
I. 主機外部接線圖	13~18
J. 總機結構方塊圖	19
K. 電池計算式	20
L. 電池需求估算表	21

外觀尺寸圖



尺寸 迴路數	高 mm*寬 mm*深 mm	尺寸 迴路數	高 mm*寬 mm*深 mm
5~10L	400 * 300 * 120	85~90L	1020 * 580 * 200
15L	495 * 300 * 120	95~100L	1110 * 580 * 200
20L	580 * 300 * 120	105~110L	1195 * 580 * 200
25~30L	520 * 480 * 180	115~120L	1350 * 580 * 200
35~40L	580 * 480 * 180	ABS 箱尺寸	
45~50L	700 * 480 * 180		
55~60L	760 * 480 * 180	5~10L	400 * 300 * 126
65~70L	840 * 480 * 200	15~20L	370 * 480 * 90
75~80L	930 * 480 * 200		

✍️ 箱體尺寸依現場選擇，請依需求與本公司確認！

功能簡介

※操作注意：關機後重新送電，所有開關在定位狀態下，由操作面板對任一回路做動作測試(短按後放開)，直至蓄積燈號完全熄滅。讓內部偵測位準歸零，確保蓄積時序正確。

各機板均採模組化設計，線路穩定，外觀簡潔大方，二階段蓄積功能，可降低誤報率，能使操作者立即明瞭狀況，方便保養維護。

1. 二階段蓄積功能：

迴路偵測須經過蓄積時間之確認，才進行警報動作，減低一般線路干擾誤報之情形，提高主機之信賴度。

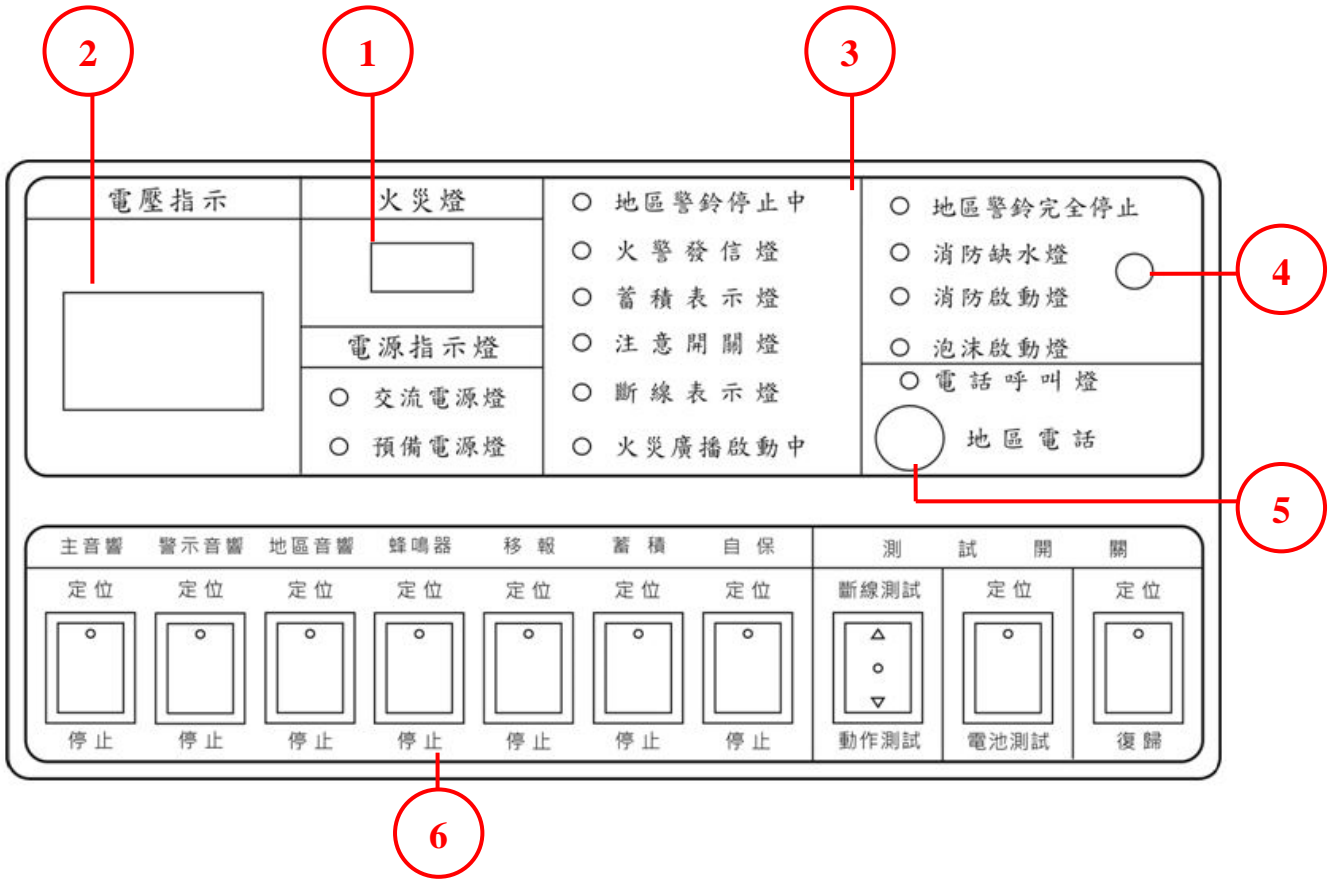
2. 預備電源保護裝置：

停電狀態時，預備電池放電至低於 DC18V 以下時，將自動停止放電延長電池使用壽命。

3. 整體配置：

外線經配置導入端子配線板，且與迴路板分離配置，當保養維修時，不必拆除外線，即可針對迴路板進行拆換，維修快速簡便。

A. 主面板各部名稱



1. 火災燈：主機動作火災指示。
2. 電源指示：主電源電壓指示。
3. 狀態指示燈：主機狀態總燈指示。
4. 音響裝置：主機音響裝置。
5. 地區電話：地區電話插孔。
6. 功能選擇：主機功能選擇鍵。(依操作面板模式)

B. 電源指示燈號說明

1. 交流電源燈：
綠燈亮起表示，交流電源供電正常。
2. 預備電源燈：
黃燈亮起表示，使用預備電源中。

C. 狀態指示燈號說明

1. 地區警鈴停止中：
黃燈長亮表示，地區音響開關按壓後。
2. 火警發信燈：
紅燈閃亮表示，配合地區迴路指示燈表示火警發信機訊號。
3. 蓄積表示燈：
紅燈亮起表示，迴路蓄積狀態中。
4. 注意開關燈：
紅燈亮起表示，開關未定位。
(註：< A > 按鍵開關型→燈號於開關上方；< B > 翹板開關型→以總燈號表示。)
5. 斷線表示燈：
黃燈亮起表示，迴路外線斷路顯示。
6. 火災廣播啟動中：
黃燈閃亮表示，外部有緊急廣播啟動中，並停止地區音響輸出。
7. 地區警鈴完全停止燈：
黃燈長亮表示，由內部啟動地區音響轉移裝置
(啟動時同時有不可關閉的警示音聲)。
8. 消防缺水燈：
黃燈閃亮表示，消防泵浦呼水槽缺水。
9. 消防啟動燈：
黃燈閃亮表示，消防泵浦啟動中。
10. 泡沫啟動燈：
黃燈閃亮表示，泡沫泵浦啟動中。
11. 電話呼叫燈：
紅燈亮起，同時警示長鳴響，請插入話筒對話。

D. 功能選擇區按鍵說明

1. 主音響鍵：
迴路動作時，主音響鳴響；
按下此鍵，注意開關燈亮，主音響停止鳴響。
2. 警示音響鍵：
迴路斷線、泵浦啟動或缺水時鳴響；
按下此鍵，注意開關燈亮，警示音響停止鳴響。
3. 地區音響鍵(自動彈回型)：(地區鈴免設時可改連動控制廣播移報)
迴路動作時，地區音響鳴響；
按下此鍵，地區警鈴停止中燈亮，地區音響停止鳴響。
(約 4~5 分鐘會自動恢復鳴響)

註:依 109 年 12 月 8 日內政部公告各類場所消防安全設備設置標準第 113 條修正，一定規模以上場所火警自動警報設備之鳴動方式，並於 111 年 7 月 1 日施行：

火警自動警報設備之鳴動方式，建築物在五樓以上，且總樓地板面積在三千平方公尺以上者，依下列規定：

- 一、起火層為地上二層以上時，限該樓層與其直上層鳴動。
- 二、起火層為地面層時，限該樓層與其直上層及地下層各層鳴動。
- 三、起火層為地下層時，限地面層及地下層各層鳴動。

前項鳴動經過十分鐘以內之一定時間或受信總機再接受火災信號時，應立即全區鳴動。

4. 蜂鳴器鍵/閘門鍵：
迴路動作時，蜂鳴器鳴響/閘門開啟；
按下此鍵，注意開關燈亮，蜂鳴器停止鳴響/閘門關閉。
5. 移報鍵：
迴路動作時，接點型移報動作；
按下此鍵，注意開關燈亮，接點型移報停止。
6. 蓄積鍵：
蓄積開關定位時，迴路需經 0~8 秒蓄積後才動作；
按下此鍵，注意開關燈亮，迴路信號直接動作。
7. 自保鍵：
自保開關定位時，迴路動作後，狀態將做記憶保存；
按下此鍵，注意開關燈亮，迴路動作後，將不保有原來之記憶狀態功能。
8. 斷線測試鍵：
按下此鍵，直接對各迴路做斷線測試。
(不可與動作測試鍵同時按壓)。
9. 動作測試鍵：
按下此鍵，直接對各迴路做動作測試。
(不可與斷線測試鍵同時按壓)。
10. 電池測試鍵：
按下此鍵，即可顯示備用電源之電壓是否正常。
11. 復歸鍵：
按下此鍵，即可解除系統之迴路記憶狀態，對總機整體做復置。

E. 外型尺寸與規格表

外型尺寸

箱 型	壁掛式												
迴路數	5-10L	15L	20L	25-30L	35-40L	45-50L	55-60L	65-70L	75-80L	85-90L	95-100L	105-110L	115-120L
高(mm)	400	495	580	520	580	700	760	840	930	1020	1110	1195	1350
寬(mm)	300	300	300	480	480	480	480	480	480	580	580	580	580
深(mm)	120	120	120	180	180	180	180	200	200	200	200	200	200

箱 型	落地式			雙併			三併	四併	連動控制盤	
迴路數	125-130L	135-150L	155-170L	135-260L	265-300L	305-340L	345-450L	455-600L	1L	1L
高(mm)	1600	1800	2000	1600	1800	2000	1800	1800	180	250
寬(mm)	580	580	580	1160	1160	1160	1740	2320	180	210
深(mm)	260/360	260/360	260/360	260/360	260/360	260/360	260/360	260/360	75	90

規格表

項 目	規 格 內 容
電源(交流)	AC110V 50/60Hz、AC220V 50/60Hz
預備電源	DC24V
充電電壓電流	DC26V 450mA以下、定電壓涓流充電
迴路電壓電流	DC24V 動作電壓 DC10V~11V 32mA以下
迴路外線阻抗	往返50Ω以下、對地2MΩ以上
探測器設置	接點型差動式/定溫式探測器數量無限制；偵煙探測器(DC24V 40μA)每迴路可接30個以下
終端電阻	10KΩ
標示燈數量	盤面迴路1.2倍(LED標示燈)
地區鈴數量	盤面迴路1.2倍
機身材質	鋼板粉體烤漆
主音響	單音BUZZER(距離1公尺85dB以上)
移報接點	無電壓NO接點容量 AC250V 7A × 2組

F. 維護要領

1. 受信總機平常之狀態：交流電源燈亮起，電壓表指示綠色範圍內，全部開關燈需不亮，外部 PBL 標示燈需亮起。
2. 停電時，交流電源燈滅，預備電源燈亮起其餘與受信總機平常狀態相同，標示燈熄滅，但動作時需能閃亮。
3. 平常設備有異常或外部設備已發現損壞，請盡速維修回復，以免因而影響整體機能的正常運作或連鎖損壞。
4. 維護週期建議每年至少 2 次以上，以確保機能狀況良好。
5. 綜合檢查，每年必須委請專業機構或相關合格之維修人員進行檢測，並列表紀錄，呈報相關單位備查，以維護大眾安全。
以下之檢查項目提供參考：
 - (1) 電源：交流電源與預備電源之切換是否正常；
預備電池蓄電是否正常。
 - (2) 受信總機：
 - a. 火警/斷線測試：由迴路試驗開關測試受信總機，
火警斷線功能是否正常。
 - b. 面板各迴路燈號及狀態顯示燈號是否正常。
 - c. 面板開關各功能是否正常。
 - (3) 探測器：現場試驗探測器動作和燈號是否正確。
 - (4) 發信機：檢查發信機之押扣功能是否正常。
 - (5) 標示燈：平常為恆亮，火警動作時閃亮，
切換至預備電源時，待機時不亮，動作時閃亮。
 - (6) 地區音響/水流警報器：現場各鳴響器具於動作時是否正常鳴響。
 - (7) 絕緣試驗：外部線路與接地端子必須達到 2MΩ 以上。
 - (8) 各泵浦機組需定期測試運轉，並注意其呼水槽是否有缺水現象。
 - (9) 外觀請定期清潔，以免妨礙面板標示清晰。
 - (10) 受信總機為電子設備產品，請注意其置放場所，勿為高溫水氣潮濕，或陽光直射之場所，以延長其使用壽命。

G. 簡易故障排除

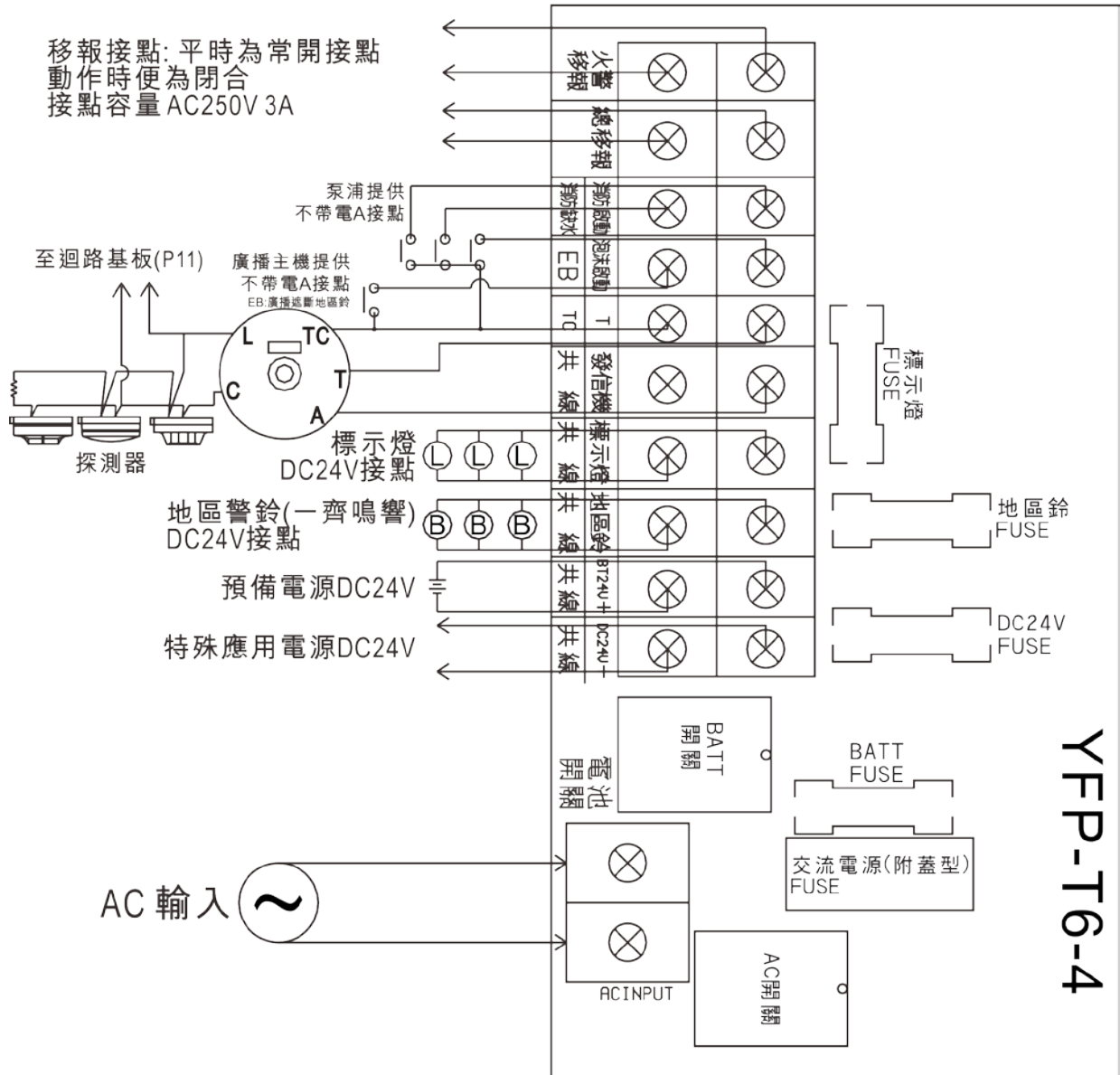
1. 交流電源燈不亮：檢查交流電源供電是否正常。
主電源板交流電源開關是否開啟(ON)。
主電源板交流電源保險絲是否燒斷。
2. 預備電源燈不亮：檢查預備電源開關是否開啟(ON)。
檢查預備電源保險絲是否燒斷。
檢查預備電源(電池)本體是否有蓄電。
若停電過久導致電池放電至 18V 以下自動斷電，
則需等待 AC 電源供電正常後，
進行充電動作後即可恢復正常。
3. 迴路斷線燈亮，警示音鳴響：檢查該迴路終端電阻是否脫落。
檢查迴路是否某一偵測器未裝妥或未裝。

H. 施工注意事項

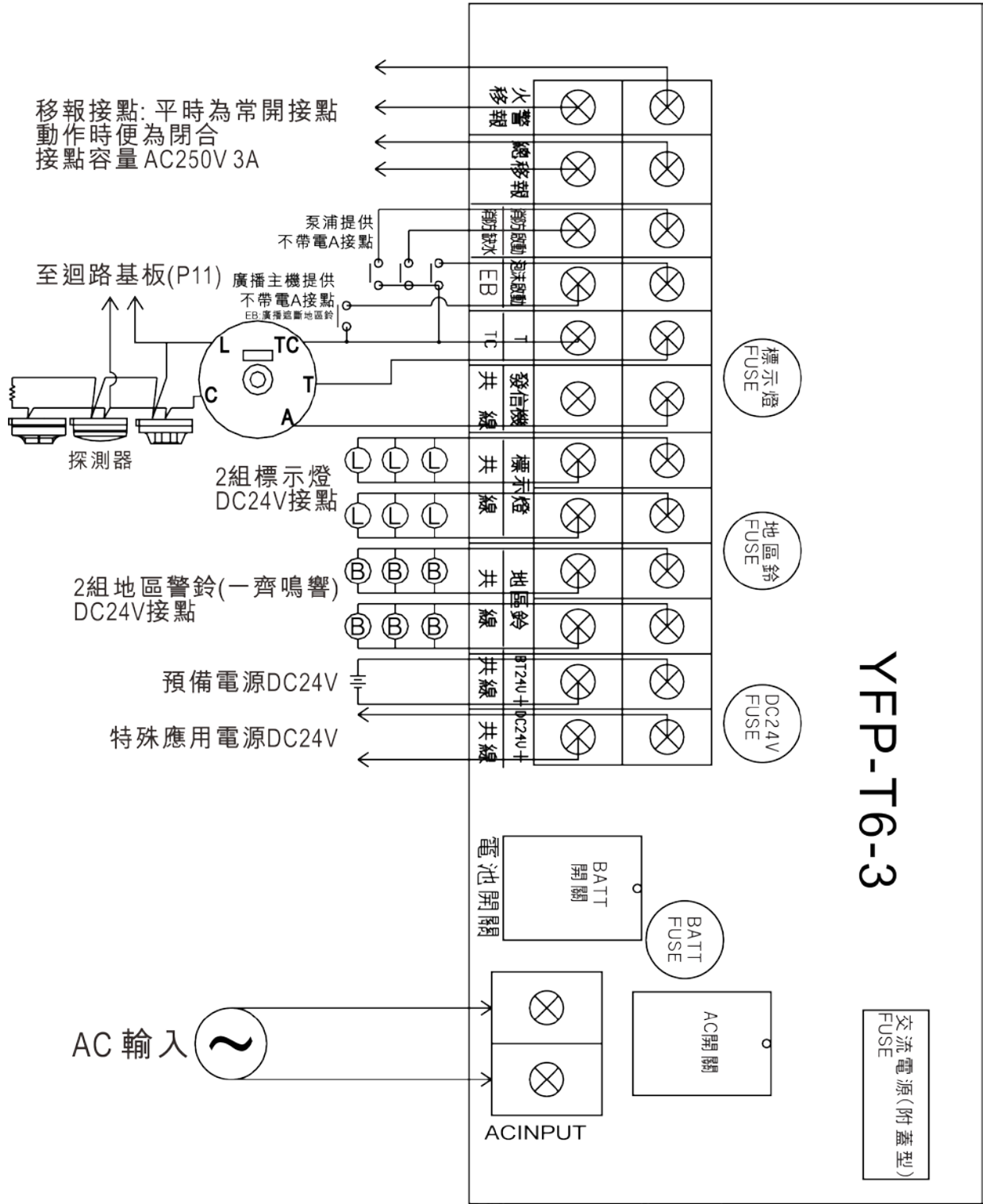
1. 外線配置前請先確認外線是否為其標示內容，對地之絕緣電阻需大於 $2M\Omega$ 以上。
2. 所有泵浦機組提供之啟動缺水為無電壓接點。
3. 裝卸電池時請先將電池開關關閉，確認極性並正確安裝於端子座。
4. 設備本體請確實接地。
5. 交流電源開關關閉(OFF)後，請將預備電源開關也關閉，以避免電池過度放電，導致該電池無電。
6. 保險絲容量計算。
 - (1) 標示燈： $0.02A \times \text{迴路數} \times 1.5(\text{LED 燈})$
 - (2) 地區音響： $0.03A \times \text{迴路數} \times 1.5$
 - (3) 直流電源： $0.08A \times \text{迴路數} \times 1.5$
 - (4) 交流電源：消耗功率 $W / 110 \times 1.5$
 - (5) 預備電源：消耗功率 $W / 24 \times 1.5$
 - (6) 撒水泡沫用蜂鳴器輸出為：DC24V · 0.5A(1L)
 - (7) 排煙迴路之閘門控制開關輸出為：AC110 / 2A
 - (8) 排煙之風車連動點為無電壓接點

I. 主機外部接線圖

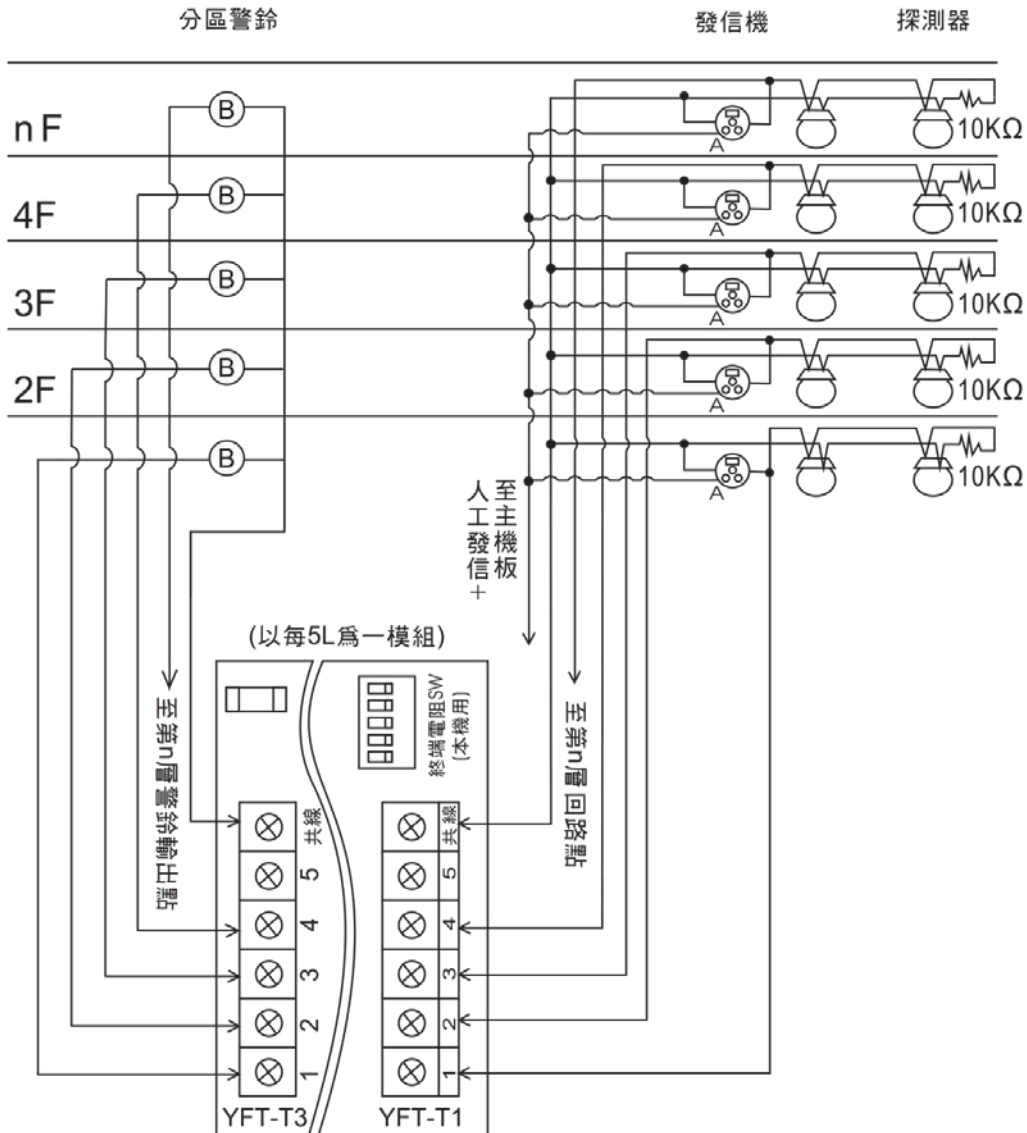
火警主控接線板簡易接線示意圖



火警主控接線板簡易接線示意圖



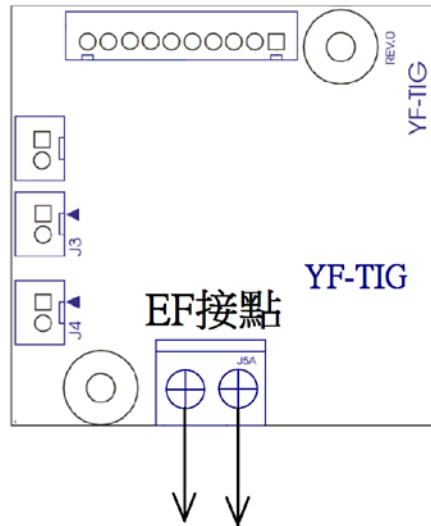
火警分區警鈴及探測器與手動發信機接線示意圖



施工注意事項

1. 探測器末端終端電阻為 10KΩ。
2. 有使用之迴路請將終端電阻開關置於 OFF 位置，不使用之空迴路請置於 ON 位置。
3. 標示燈共線與地區音響及迴路之共線，請勿並聯連結。
4. 若與廣播主機搭配時，請勿將迴路線與喇叭配線置於同一管內，以免產生干擾。
5. 請依 7 迴路一共線之原則配線超過者依例增加。
6. 各迴路，標示燈及地區音響等外部配線不得與 AC 電源任一條線短路。

全區擴散鳴動 接線示意圖

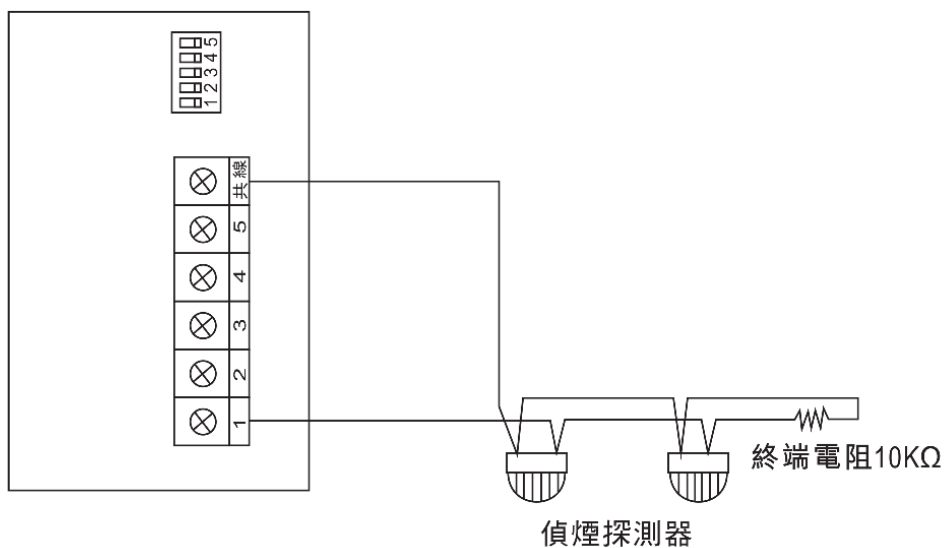


至緊急廣播主機

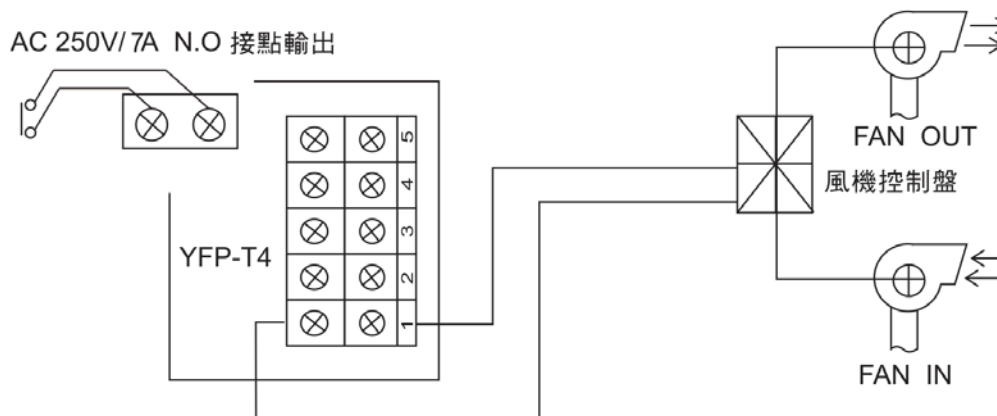
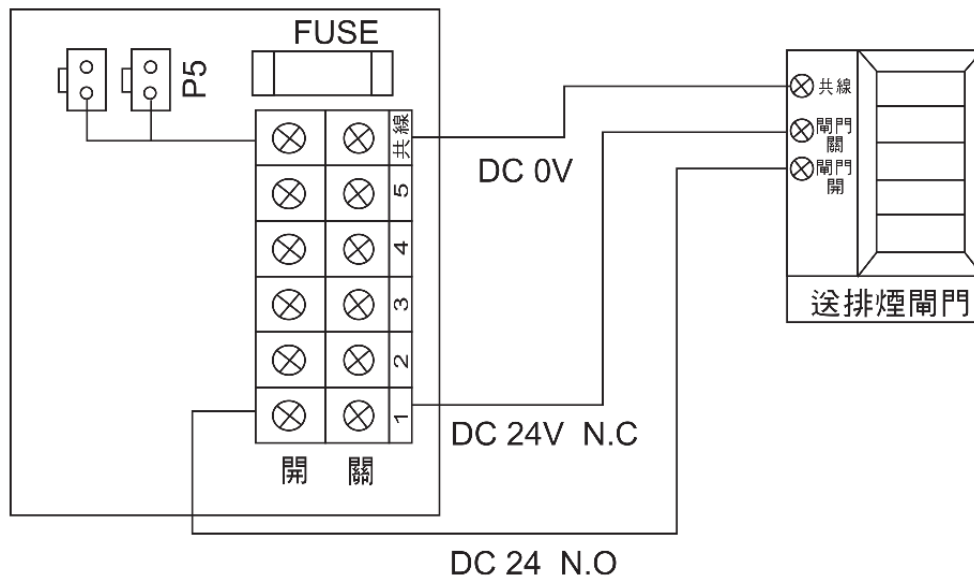
施工注意事項

1. 處於鳴動時，當收到新的火警信號 或 經過一定時間(10 分鐘以內) 時，自動切換至全區鳴動。
2. EF 接點為不帶電接點輸出 C/NO(接點容量: 2A / 30VDC) ，請連接至緊急廣播主機 EF 接收點。
3. 不可與其他設備共用此接點。

排煙迴路接線示意圖



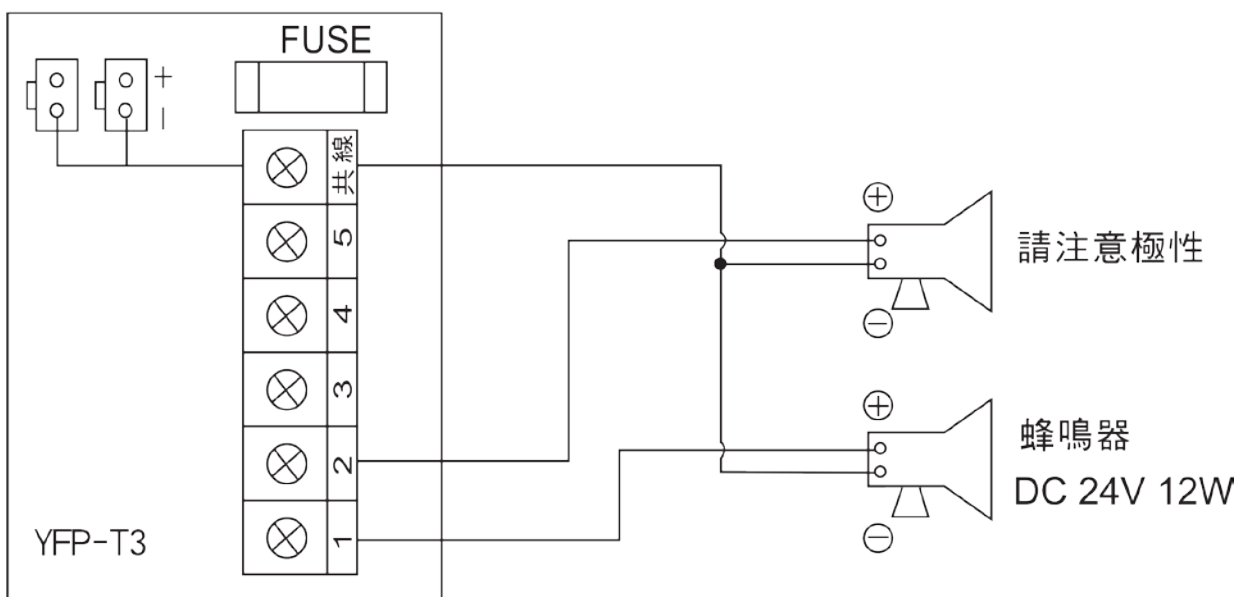
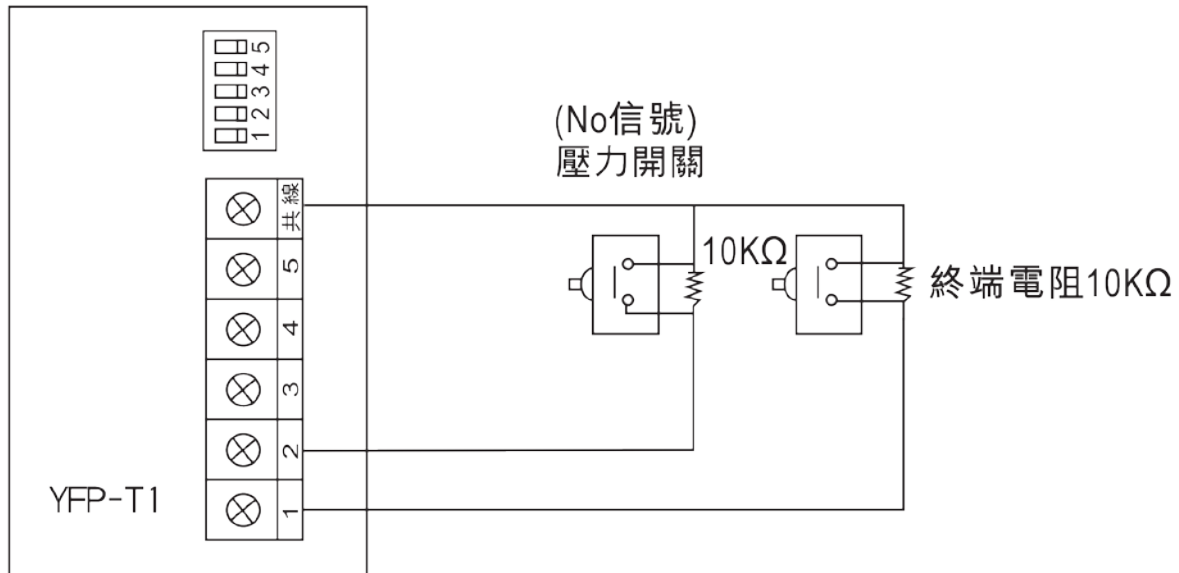
排煙回路接線示意圖



施工注意事項

1. 偵煙探測器之連接：每迴路 30 個以下，若超出此數量，可能造成斷線偵測無法動作。
2. 若欲變更閘門控制電壓，則需改變 P5 連接方式，若有此需要請聯絡製造廠變更。
3. 風車控制接點為無電壓接點 (AC250V / 7A N.O)。

撒水，泡沫迴路接線示意圖

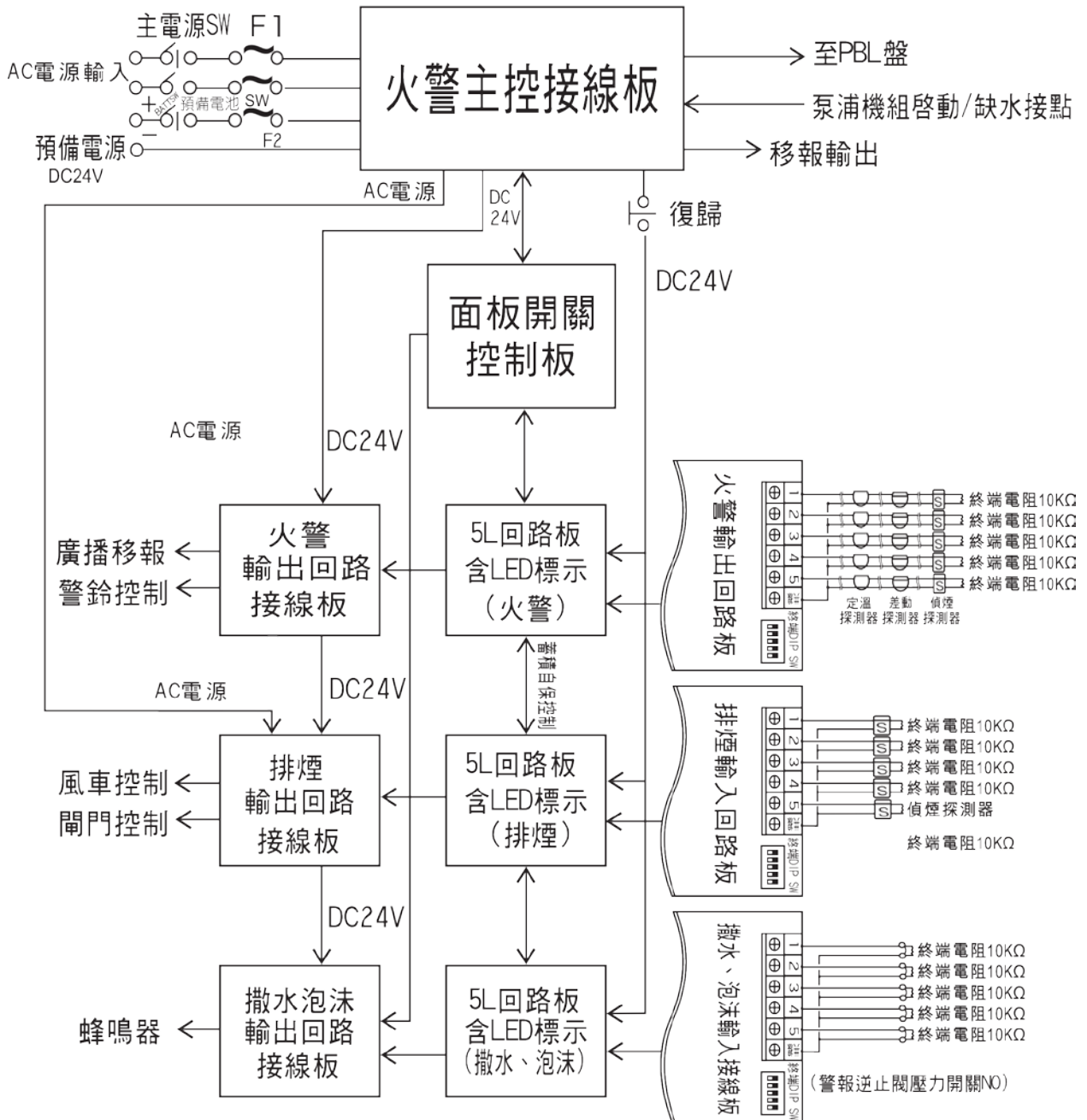


施工注意事項

1. 連接蜂鳴器時，請注意其極性，勿接反。
2. 保險絲規格最大為 5A。
3. 每一迴路之最大接點容量為 DC24V / 5A。

J. 總機結構方塊圖

受信總機迴路示意圖



K. 電池計算式

依標檢局 CNS 11039_2.10.3

C : 蓄電池容量 (AH) L : 經年變化系數 (0.8)

I₁ : 主控板監視電流 I₂ : 二迴路動作電流, 其他迴路監視

K₁ 及 K₂ : 容量換算時間係數

(鎳鎘型 : K₁=1.8 K₂=1/3 鉛酸型 : K₁=2.3 K₂=0.65)

主控電力需求 : DC24V 0.12A (I₁)

迴路監視電力需求 : DC24V 0.018A / 每迴路

每迴路動作電力需求 : DC24V 0.1A / 每迴路

以 150L 為例:

(1) 60 分鐘監視後, 2 迴路 10 分鐘動作之情形

$$\begin{aligned}
 C &= 1 / L \left[K_1 I_1 + K_2 (I_2 - I_1) \right] \\
 &= 1 / 0.8 \times \left[2.3 \times 0.12 + 0.65 \times [(0.2 + 150 \times 0.018) - 0.12] \right] \\
 &= 1.25 \times \left[0.276 + 0.65 \times 2.78 \right] \\
 &= 1.25 \times 2.083 \\
 &= 2.6037
 \end{aligned}$$

(2) 60 分鐘監視

$$\begin{aligned}
 C &= I_1 + \text{總迴路數} \times 0.018 \\
 &= 0.12 + (150 \times 0.018) \\
 &= 2.82
 \end{aligned}$$

$$(1) + (2) = 2.6037 + 2.82 = 5.4237 \quad (\text{AH})$$

L. 電池需求估算表

項目 迴路數	容量需求	實際配置電池規格 (可大於此容量規格配置)
1L~5L	0.69 AH	DC24V 1.2 AH×1
6L~10L	0.85 AH	DC24V 1.2 AH×1
11L~15L	1.01 AH	DC24V 1.2 AH×1
16L~20L	1.18 AH	DC24V 1.2 AH×1
21L~35L	1.67 AH	DC24V 1.8 AH×1
36L~45L	1.99 AH	DC24V 2.3 AH×1
46L~70L	2.81 AH	DC24V 4 AH×1
71L~100L	3.79 AH	DC24V 4 AH×1
101L~155L	5.43 AH	DC24V 7 AH×1